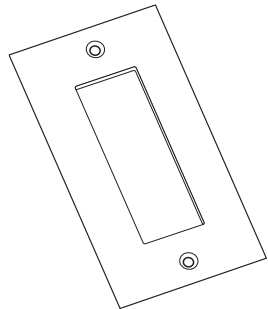


**Carton contents:**  
**Contenu du carton :**  
**Contenido de la caja:**

7-ft. home theater speaker cable  
Câble d'enceintes home cinéma de 2,13 m  
Cable de altavoz de cine en casa de 2,13 m

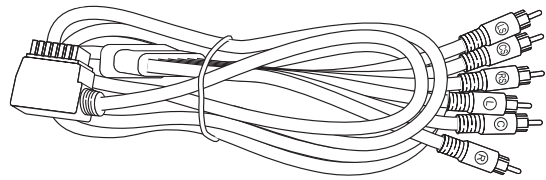


Cover plate  
Plaque de couverture  
Placa cobertora

(2) #6 Screws  
(2) vis n°6  
(2) Tornillos N.º 6



Speaker plate  
Plaque d'enceinte  
Placa del altavoz



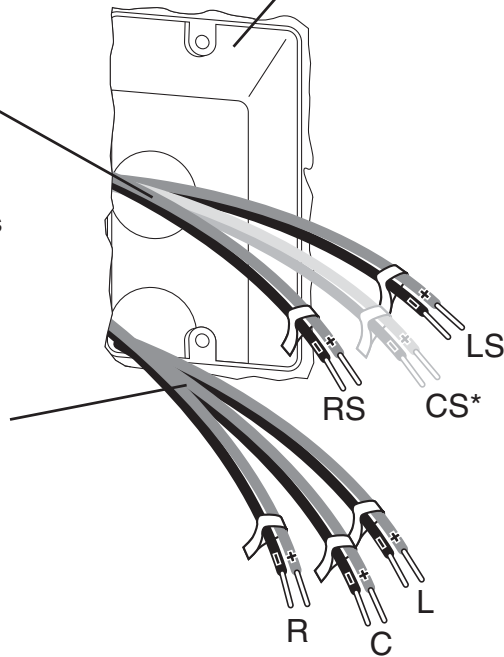
(2) #6 x 32 Screws  
(2) vis M3  
(2) Tornillos N.º 6 x 32



**For use with:**  
**À utiliser avec :**  
**Para utilizarse con:**

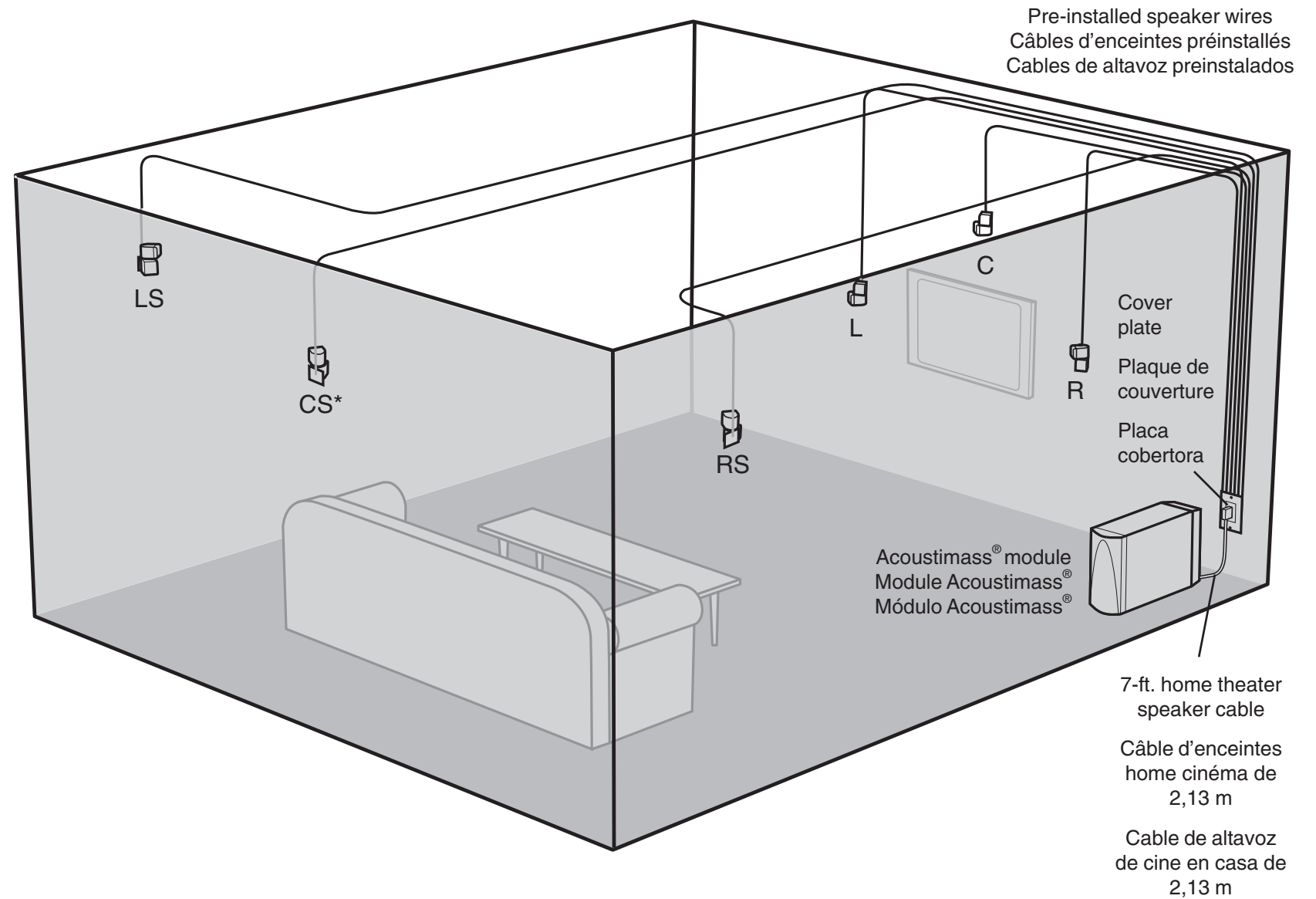
Electrical gang box (not included)  
Boîtier électrique (non fourni)  
Caja eléctrica (no se incluye)

Pre-installed speaker wires (not included)  
Câbles d'enceintes préinstallés (non fournis)  
Cables de altavoz preinstalados (no se incluyen)



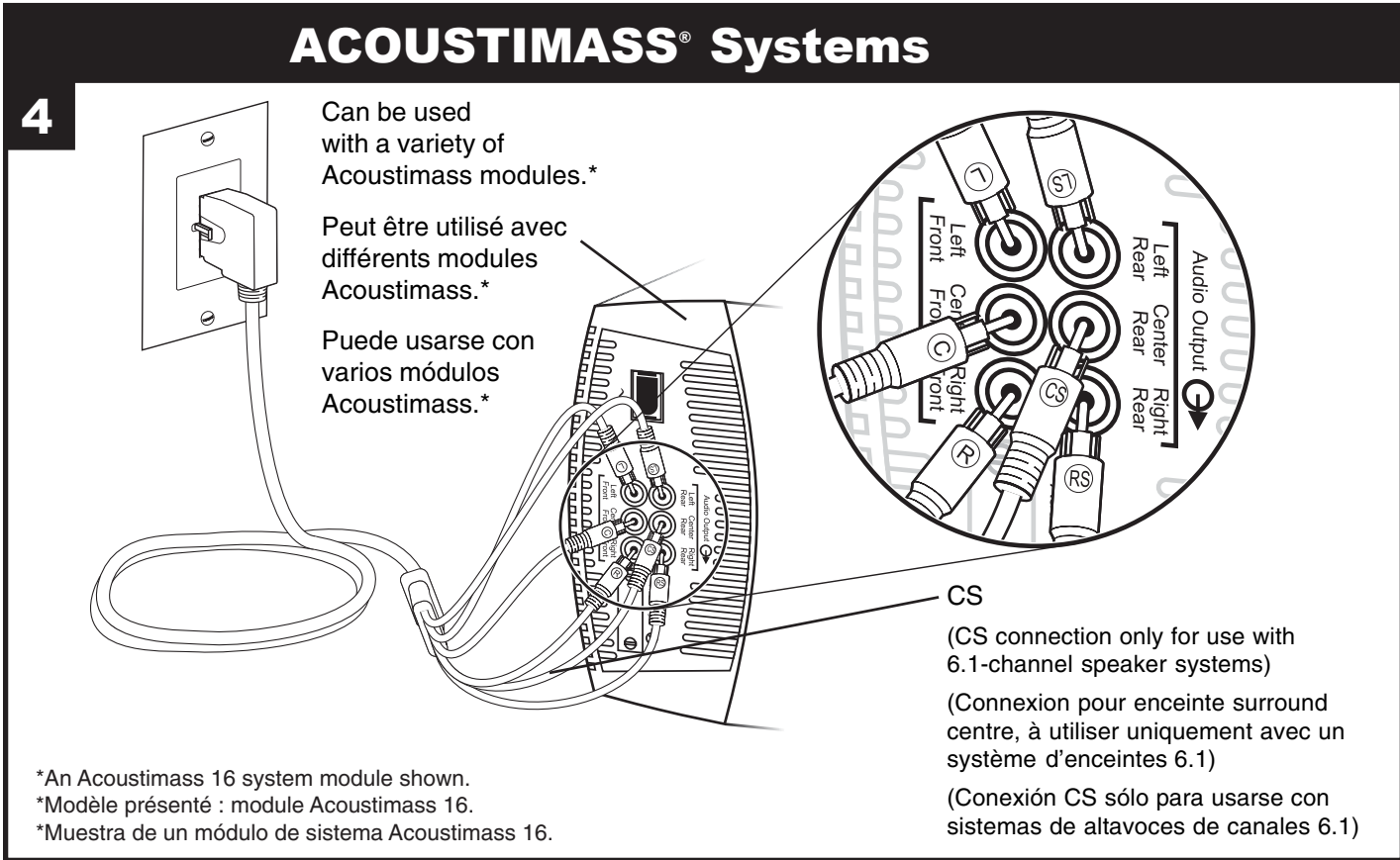
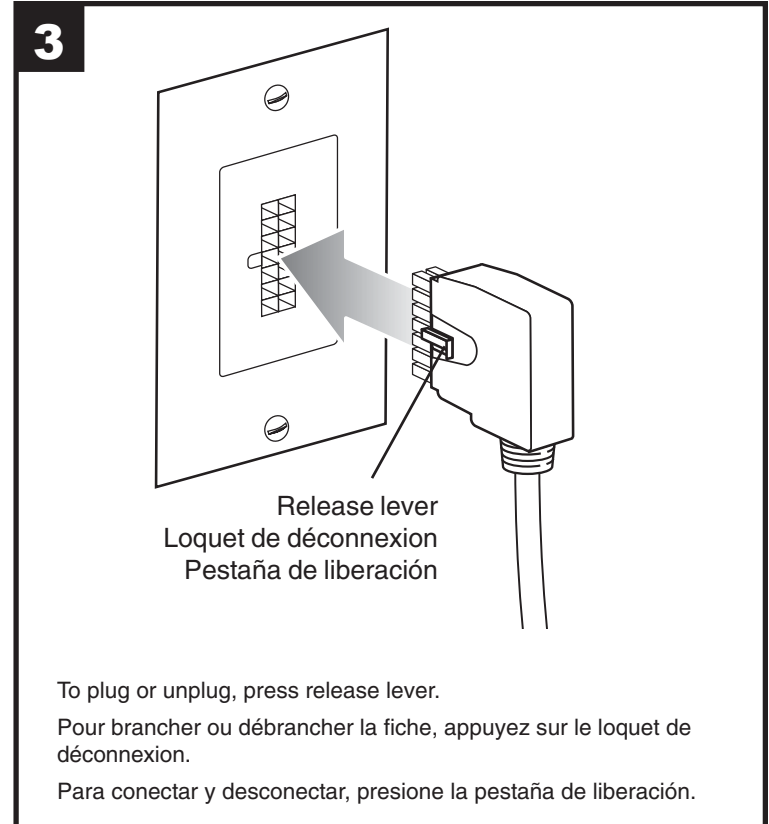
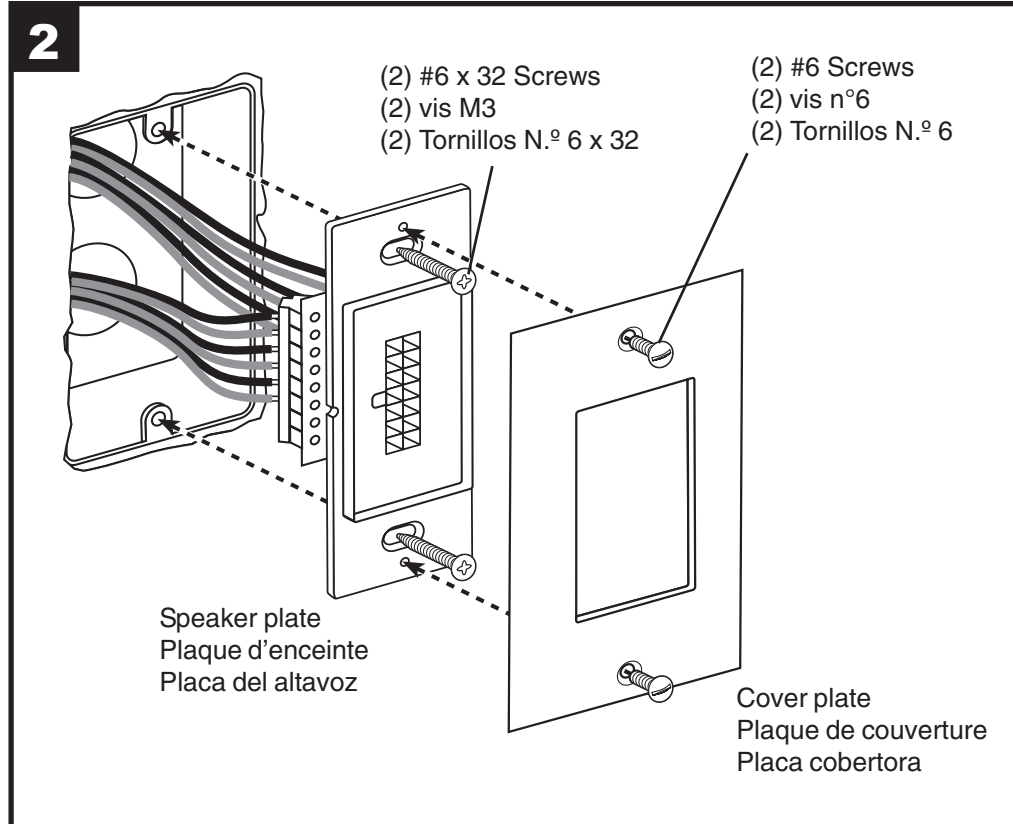
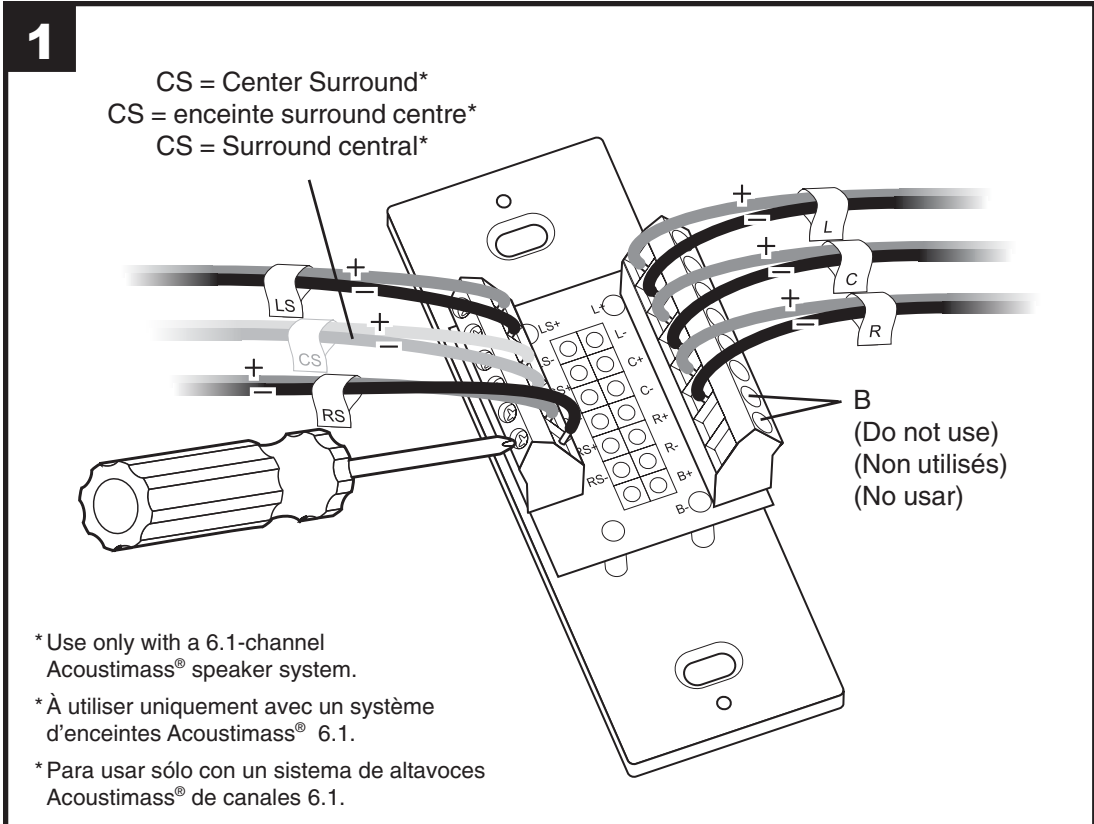
- \* Use only with a 6.1-channel Acoustimass® speaker system.
- \* À utiliser uniquement avec un système d'enceintes Acoustimass® 6.1.
- \* Para usar sólo con un sistema de altavoces Acoustimass® de canales 6.1.

**Sample application:**  
**Exemple d'installation :**  
**Aplicación de muestra:**



- \* Use only with a 6.1-channel Acoustimass® speaker system.
- \* À utiliser uniquement avec un système d'enceintes Acoustimass® 6.1.
- \* Para usar sólo con un sistema de altavoces Acoustimass® de canales 6.1.

**CAUTION:** Wires must comply with local building code for in-wall wiring.  
**ATTENTION :** Les câbles doivent être conformes aux normes de construction applicables en matière de câblage mural.  
**PRECAUCIÓN:** Los cables deben cumplir con las normas de construcción locales para conexión de cables en la pared.



OR  
 OU  
 O

