

---

# SoundWare

**High Performance Indoor / Outdoor Speaker**

*For great sound anywhere*

---

## **Español**

Gran sonido en cualquier lugar  
Altavoz para interior/exterior

## **Italiano**

Suono eccellente ovunque  
Impianto di altoparlanti per  
interni ed esterni

## **Deutsch**

Überall ein Riesensound  
Innen-/Außenlautsprecher

## **Français**

Un son sublime à tout endroit  
Haut-parleur d'intérieur/extérieur

## **Svensk**

Perfekt ljud överallt  
Inom- och utomhushögtalare

## Description

The Boston Acoustics® SoundWare is truly a go everywhere, do everything speaker. All of its parts are weather resistant so they're at home indoors and out, in situations from outdoor entertainment to home theater. Compact size and a flexible mounting system give you many options for installation locations. You can just set them on a shelf or use the supplied brackets and mount them in a corner or on a flat wall. The pivoting mounts let you tilt and swivel the speakers to suit the installation. If one of the available colors doesn't work in your décor, then SoundWare can be painted in a matching or complementary color. *SoundWare – Great Sound Anywhere.*

## Specifications

|                               |                                   |
|-------------------------------|-----------------------------------|
| <b>Frequency Response</b>     | 90Hz-20kHz (±3dB)                 |
| <b>Recommended Amp Power</b>  | 15 – 100 watts                    |
| <b>Nominal Impedance</b>      | 8 ohms                            |
| <b>Sensitivity</b>            | 87dB                              |
| <b>Woofer</b>                 | 4½" (114mm) Driver                |
| <b>Tweeter</b>                | ¾" (20mm) dome                    |
| <b>Crossover Frequency</b>    | 3.5kHz                            |
| <b>Net Weight</b>             | 4.9 lbs (2.22kg)                  |
| <b>Dimensions</b> (H x W x D) | 6¼ x 6¼ x 6½" (157 x 157 x 167mm) |

## Placement Options

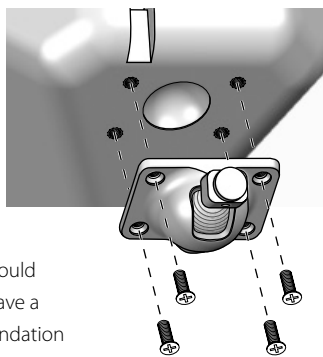
The SoundWare speaker can be wall mounted using the supplied hardware or simply placed on a shelf. If it is being placed on a shelf you can simply attach the adhesive-backed rubber feet and connect the speaker wires.

## Attaching the Pivoting Ball Mount

If you plan to use the mounting brackets you must attach the pivoting ball mount to the speaker. Use the four supplied flat-head machine screws as shown in the illustration.

## Mounting the Wall Bracket

Brackets for mounting the speakers on a flat wall or in a corner are supplied. One thing that is not supplied is hardware to attach the bracket to the wall. Why? Because there are so many different kinds of surfaces on which the speakers could be mounted. It could be basic drywall which may or may not have a stud behind it. It could be a wood panel or even a concrete foundation wall. There is no one type of fastener that we could supply that would work in all the possible situations. So taking into account the surface the speaker is being mounted on, acquire the appropriate type of fasteners. You'll need four for each speaker. If you're not sure what type of fastener to use, take the mounting bracket to a friendly hardware store, tell them about the wall you're mounting the speaker on, and ask them to recommend an appropriate fastener. Keep in mind the weight of the speaker.



## Speaker Wires

For short runs of less than 20 feet or so you can use 16 gauge wire. But typically you should use heavier 14 gauge wire. That is good enough for runs up to 50 feet or so. For runs of more than 50 feet use 12 gauge wire.

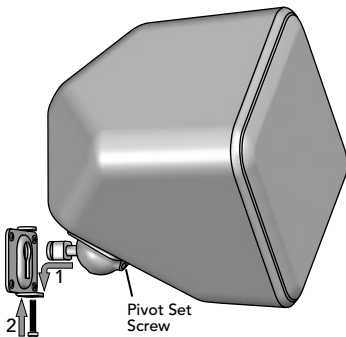
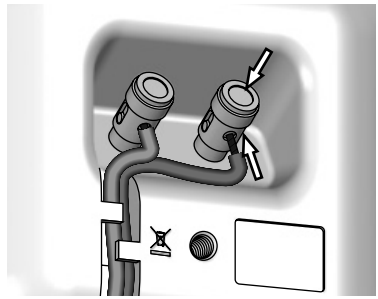
## Speaker Connection Polarity

All the speakers in a system must be hooked up with the same polarity or "in phase." The terminals on the SoundWare speakers are color coded to identify the "+" (red) and "-" (black) connections. All wire is marked in some way so you can tell one conductor from the other. The marking may be a ridge molded into the insulation of one conductor, or it may have a stripe on the insulation, or it may be color coded. Use the marking on the speaker wires to be sure that the "+" terminal of the amplifier is connected to the "+" terminal of the speaker, and "-" is connected to "-", at every connection.

## Connecting the Speakers

Separate the two conductors of the wire. Remove about 3/8" of insulation from the end of the wire. Push down on the top of the terminal to open the hole for the wire. Insert the wire and release the terminal to secure it. Be sure there are no loose strands of wire.

**Note:** there is a channel in the back of the speaker for the wire, to keep it neat and out of sight.

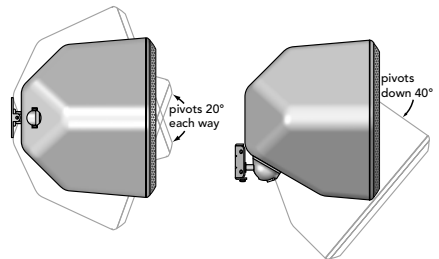


## Mounting the Speakers

Once you have the bracket mounted and the speaker connected the rest is easy.

- 1 Put the rounded end of the speaker mount in the bracket and slide it down to lock it in place.
- 2 Optional – Insert and tighten the screw to secure everything.

The SoundWare speakers pivot on their mounts. Vertically they can go from facing straight out to being tilted down 40 degrees. When the flat wall mounting bracket is used they can pivot side to side 20 degrees. (Note: Corner mounting will not allow the speaker to pivot side-to-side.) Loosen the pivot set screw on the front of the pivoting ball mount, pivot the speaker into position and retighten the screw.



## Limited Warranty

Boston Acoustics warrants to the original purchaser of our SoundWare loudspeakers that they will be free of defects in materials and workmanship for a period of 5 years from the date of purchase.

Your responsibilities are to install and use them according to the instructions supplied, to provide safe and secure transportation to an authorized Boston Acoustics service representative, and to present proof of purchase in the form of your sales slip when requesting service.

Excluded from this warranty is damage that results from abuse, misuse, improper installation, accidents, shipping, or repairs/modifications by anyone other than an authorized Boston Acoustics service representative.

This warranty is limited to the Boston Acoustics product and does not cover damage to any associated equipment. This warranty does not cover the cost of removal or reinstallation. This warranty is void if the serial number has been removed or defaced. This warranty gives you specific legal rights, and you may also have other rights which vary from state to state.

## If Service Seems Necessary

First, contact the dealer from whom you purchased the product. If that is not possible, write to:

Boston Acoustics, Inc.  
300 Jubilee Drive  
Peabody, MA 01960 USA

Or contact us via e-mail at:  
[support@bostona.com](mailto:support@bostona.com)

We will promptly advise you of what action to take. If it is necessary to return your SoundWare speaker to the factory, please ship it prepaid. After it has been repaired, we will return it freight prepaid in the United States and Canada.



This symbol found on the product indicates that the product must not be disposed of with household waste. Instead, it may be placed in a separate collection facility for electronic waste or returned to a retailer when purchasing similar product. The producer paid to recycle this product. Doing this contributes to reuse and recycling, minimizes adverse effects on the environment and human health and avoids any fines for incorrect disposal.

## Descripción

Boston Acoustics® SoundWare realmente son unos altavoces para llevar a cualquier parte y hacer cualquier cosa. Todas sus piezas son resistentes a la intemperie, por lo que sirven para dentro y fuera de casa, en situaciones que abarcan desde actividades de entretenimiento en el exterior hasta Home Cinema. Su tamaño compacto y su sistema de montaje flexible permiten instalarlos en una amplia variedad de lugares. Puede colocarlos simplemente sobre una estantería o utilizar los soportes que se suministran y colgarlos en una esquina o en una pared lisa. Los soportes giratorios le permiten inclinar y girar los altavoces para ajustar la instalación. Si uno de los colores disponibles no casa con su decoración, SoundWare se puede pintar en un color complementario o a juego. *SoundWare – Gran sonido en cualquier lugar.*

## Especificaciones

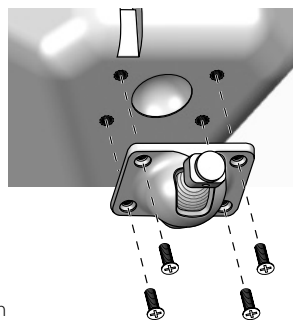
|  |                            |
|--|----------------------------|
| <b>Respuesta de frecuencia</b>               | 90 Hz-20 kHz ( $\pm 3$ dB) |
| <b>Amplificación de potencia recomendada</b> | 15 – 100 vatios            |
| <b>Impedancia nominal</b>                    | 8 ohmios                   |
| <b>Sensibilidad</b>                          | 87 dB                      |
| <b>Altavoz de bajos</b>                      | 114 mm                     |
| <b>Altavoz de agudos</b>                     | 20 mm domo                 |
| <b>Frecuencia cruzada</b>                    | 3,5 kHz                    |
| <b>Peso neto</b>                             | 2,22 kg                    |
| <b>Dimensiones</b> (Al x An x Prof)          | 157 x 157 x 167 mm         |

## Opciones de colocación

El altavoz SoundWare se puede colgar en la pared utilizando las herramientas suministradas o se puede colocar simplemente sobre una estantería. En este último caso, usted puede simplemente fijar los pies de goma con la parte posterior de adhesivo y conectar los cables del altavoz

### Cómo sujetar el soporte esférico giratorio

Si tiene pensado utilizar los soportes para colgar, debe fijar el soporte esférico giratorio al altavoz. Emplee los cuatro tornillos mecánicos de cabeza plana tal como se indica en la ilustración.



### Cómo fijar los soportes a la pared

Se suministran los soportes para colgar los altavoces en una pared plana o en una esquina. Lo que no se suministra son las herramientas para fijar los soportes a la pared. ¿Por qué? Porque existen demasiados tipos diferentes de superficies en las que se podrían colgar los altavoces. Podría tratarse de una pared de yeso básica, con o sin un pilar detrás de ella. Podría ser un panel de madera o, incluso, un muro de cimentación de cemento. No existe ningún instrumento de sujeción que nosotros podamos suministrar y que pueda funcionar en todas las situaciones posibles. Así que, teniendo en cuenta el tipo de superficie en el que se está colgando el altavoz, adquiera el instrumento de sujeción apropiado. Necesitará cuatro para cada altavoz. Si no está seguro de qué tipo ha de utilizar, acuda con los soportes para colgar a una ferretería de su confianza, consulte sobre la pared en la que pretende colgar los altavoces y pida que le recomienden un instrumento de sujeción apropiado. Tenga en cuenta el tamaño del altavoz.

## Cables del altavoz

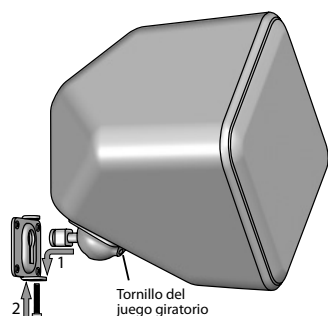
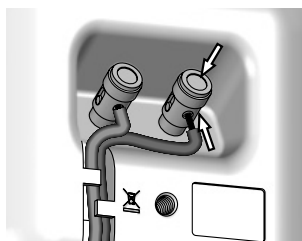
Para recorridos cortos, de menos de 6 metros más o menos, puede emplear un cable del calibre 16. Pero normalmente deberá utilizar un cable más pesado del calibre 14. Esto será suficiente para recorridos de hasta 15 metros más o menos. Para recorridos de más de 15 metros, utilice un cable del calibre 12.

## Polaridad de la conexión del altavoz

Todos los altavoces de un sistema deben acoplarse con la misma polaridad o "en fase". Los terminales de los altavoces SoundWare están codificados mediante colores para identificar las conexiones "+" (rojo) y "-" (negro). Todos los cables están marcados de manera que pueda distinguirse un conductor de otro. La marca puede consistir en un ribete moldeado en el aislamiento de un conductor o en una raya en el aislamiento, o bien el conductor puede estar codificado mediante color. Utilice la marca en los cables de altavoz para asegurarse de que el terminal "+" del amplificador está conectado al terminal "+" del altavoz, y que "-" está conectado a "-", en todas las conexiones.

## Cómo conectar los altavoces

Separe los dos conductores del cable. Retire aproximadamente 3/8" de aislamiento del final del cable. Presione hacia abajo sobre la parte superior del terminal para abrir el orificio del cable. Inserte el cable y suelte el terminal para asegurarlo. Asegúrese de que no hay hebras de cable sueltas. **Nota:** en la parte posterior del altavoz hay un canal para el cable, para mantenerlo colocado y fuera de la vista.

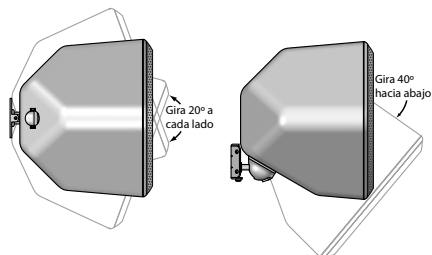


## Cómo colgar los altavoces

Una vez haya fijado el soporte para colgar y conectado el altavoz, el resto es fácil.

- 1 Coloque la parte redondeada del soporte esférico del altavoz en el soporte para colgar y deslícelo hacia abajo para encajarlo en su sitio.
- 2 Opcionalmente - Inserte y apriete el tornillo para asegurarlo todo.

Los altavoces SoundWare giran sobre sus soportes. Verticalmente, pueden desde mirar al frente hasta estar inclinados 40° hacia abajo. Cuando se utiliza el soporte para colgar sobre una pared plana, pueden girar 20° de lado a lado. (Nota: si se cuelga en una esquina, el altavoz no podrá girar de lado a lado.) Afloje el tornillo del juego giratorio situado en la parte frontal del soporte esférico giratorio, gire el altavoz hasta su posición y vuelva a apretar el tornillo.



## Garantía limitada

Boston Acoustics garantiza al comprador original de nuestros altavoces SoundWare que éstos se encontrarán exentos de defectos en materiales y mano de obra durante un período de 5 años a partir de la fecha de compra.

Es responsabilidad suya instalarlos y utilizarlos siguiendo las instrucciones suministradas, proporcionar un transporte seguro hasta un representante de servicio Boston Acoustics autorizado y presentar un justificante de compra en forma de recibo de venta cuando reclame servicio técnico.

Se excluye de esta garantía cualquier daño que resulte de maltrato, uso indebido, instalación inadecuada, accidentes, transporte o reparaciones/modificaciones, con excepción de aquéllas llevadas a cabo por un representante de servicio Boston Acoustics autorizado.

Esta garantía se limita al producto Boston Acoustics y no cubre los daños ocasionados a los equipos relacionados. Esta garantía no cubre los gastos derivados de retirar o reinstalar los altavoces. Esta garantía es nula si el número de serie ha sido borrado o desfigurado. Esta garantía le otorga derechos legales específicos, y usted puede contar con otros derechos que varían de Estado a Estado.

## Si considera necesario servicio técnico – U.S.A.

En primer lugar, contacte con el distribuidor al que le compró el producto. Si esto no es posible, escriba a:

Boston Acoustics, Inc.  
300 Jubilee Drive  
Peabody, MA 01960 USA

O contacte con nosotros a través de un e-mail a la dirección:

[support@bostona.com](mailto:support@bostona.com)

Le aconsejaremos sin demora acerca de qué acción debe emprender. Si fuera necesario que usted devolviera su altavoz SoundWare a fábrica, remítalo mediante envío prepago. Después de repararlo, se lo devolveremos mediante transporte prepago a Estados Unidos y Canadá.

Este símbolo, que figura en el producto, indica que no se puede desechar junto con la basura doméstica. En lugar de esto, se puede depositar en una instalación colectora aparte para desechos electrónicos o se puede devolver a un minorista cuando se adquiere un producto similar. El productor ha pagado para que este producto se recicle. Con ello se contribuye a la reutilización y el reciclaje, se minimizan los efectos adversos sobre el medio ambiente y la salud de los seres humanos y se evitan multas por eliminación indebida de residuos.



## Description

Le Boston Acoustics® SoundWare est un haut-parleur extrêmement flexible. Tous les composants résistent aux intempéries, permettant une installation aussi bien en extérieur pour les loisirs qu'en intérieur pour le home-cinéma. Sa taille compacte et son système de fixation flexible permettent de nombreuses options d'installation. Vous pouvez poser les haut-parleurs sur une étagère ou employer les supports fournis pour les installer dans un coin ou sur un mur. Les supports pivotants vous permettent d'incliner et de pivoter les haut-parleurs pour adapter votre installation. Si aucune des couleurs proposées ne correspond à votre décoration, vous pouvez peindre le SoundWare dans une couleur appariée. *SoundWare – Un son sublime à tout endroit.*

## Spécifications

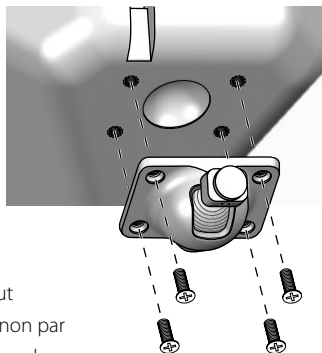
|                                  |                   |
|----------------------------------|-------------------|
| <b>Réponse en fréquence</b>      | 90Hz-20kHz (±3dB) |
| <b>Alimentation recommandée</b>  | 15 – 100 watts    |
| <b>Impédance nominale</b>        | 8 ohms            |
| <b>Sensibilité</b>               | 87dB              |
| <b>Woofers</b>                   | 114mm             |
| <b>Tweeter</b>                   | Dôme de 20mm      |
| <b>Fréquence de recouvrement</b> | 3.5kHz            |
| <b>Poids net</b>                 | 2,22kg            |
| <b>Dimensions</b> (H x L x P)    | 157 x 157 x 167mm |

## Options d'installation

Le haut-parleur SoundWare peut être fixé sur un mur à l'aide du matériel fourni ou simplement posé sur une étagère. S'il est placé sur une étagère, fixez simplement le pied adhésif en caoutchouc et branchez les fils.

### Fixation du support à rotule pivotante

Si vous désirez utiliser le support de montage, vous devez fixer le support à rotule pivotante au haut-parleur. Utilisez les quatre vis de mécanique à tête fraisée fournies comme illustré sur l'image.



### Fixation du support mural

Les supports de fixation des haut-parleurs sur un mur plat ou dans un coin sont fournis. Toutefois, le matériel de fixation au mur n'est pas fourni. Pourquoi ? Car les haut-parleurs peuvent être fixés sur de nombreuses surfaces différentes. Il peut s'agir d'une cloison sèche ordinaire qui peut être supportée ou non par un poteau. Il peut s'agir d'un panneau en bois ou même d'un mur de fondation en béton. Nous ne pouvons fournir aucune pièce de fixation unique, adaptée à toutes les situations. En prenant en compte la surface sur laquelle vous devez monter le haut-parleur, veuillez acheter les pièces de fixation adaptées. Vous avez besoin de quatre pièces de fixation par haut-parleur. Si vous ne savez quel type de fixation utiliser, apportez le support de fixation dans un magasin de bricolage, indiquez le type de mur sur lequel vous allez installer le haut-parleur, et demandez la pièce de fixation recommandée. N'oubliez pas le poids du haut-parleur.



## Fils des haut-parleurs

Pour les distances de moins de 6m vous pouvez utiliser un fil de taille 16. Mais, en général, vous devez utiliser un fil de taille 14, adapté aux distances allant jusqu'à 15m. Pour les distances supérieures à 15m, utilisez un fil de taille 12.

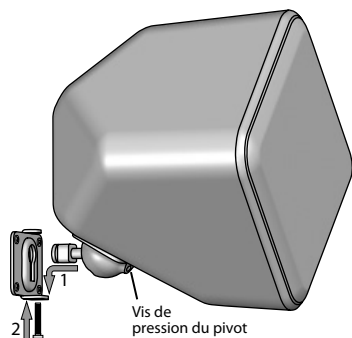
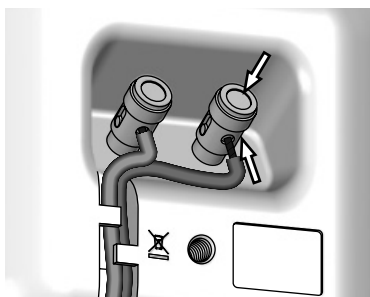
## Polarité de branchement des haut-parleurs

Tous les haut-parleurs d'un système doivent être suspendus avec la même polarité, c'est-à-dire « en phase ». Les bornes des haut-parleurs SoundWare sont codées par couleur pour identifier les bornes « + » (rouge) et « - » (noire). Tous les fils sont marqués d'une manière ou d'une autre afin de pouvoir distinguer les deux conducteurs. Le marquage peut être moulé dans la gaine d'un conducteur, ou la gaine peut être striée, ou il peut s'agir d'un code couleur. Utilisez le marquage des fils des haut-parleurs pour vérifier que la borne « + » de l'amplificateur est branchée à la borne « + » du haut-parleur, et que la borne « - » est branchée à la borne « - » pour chaque branchement.

## Branchement des haut-parleurs

Séparez les deux conducteurs du fil. A l'extrémité du fil, dénudez la gaine sur environ 9mm. Appuyez sur le sommet de la borne pour ouvrir un orifice destiné au fil. Insérez le fil et relâchez la borne pour bloquer le fil. Vérifiez que tous les conducteurs de fil sont branchés.

**Note :** le haut-parleur est pourvu d'un canal à l'arrière pour cacher et ranger proprement les fils.

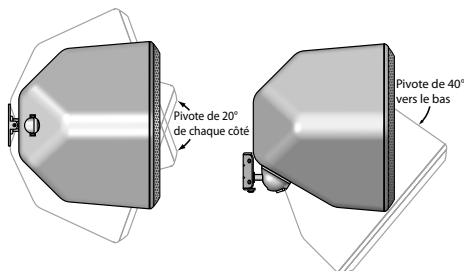


## Fixation des haut-parleurs

Dès que le support est monté et le haut-parleur branché, la procédure suivante est simple.

- 1 Placez l'extrémité arrondie du support du haut-parleur dans le support mural et faites-le glisser pour le bloquer en place.
- 2 En option – Insérez et serrez la vis pour fixer l'ensemble.

Les haut-parleurs SoundWare peuvent pivoter dans leurs supports. Ils peuvent être inclinés de 40 degrés vers le bas dans le sens vertical. Quand le support de fixation mural est employé, ils peuvent pivoter de 20 degrés dans le sens latéral. (Note : le support de coin ne permet pas de faire pivoter le haut-parleur dans le sens latéral.) Desserrez la vis de pression du pivot à l'avant du support à rotule pivotante ; faites pivoter le haut-parleur en position et resserrez la vis.



## Garantie limitée

Boston Acoustics garantit à l'acheteur d'origine que les enceintes SoundWare ne comportent aucun défaut de pièce et main d'œuvre pendant une période de 5 ans à partir de la date d'achat.

Votre responsabilité consiste à installer et à utiliser les haut-parleurs en accord avec les instructions fournies, à assurer un transport sécurisé vers un représentant de service agréé de Boston Acoustics, et à présenter une preuve d'achat sous la forme d'un ticket de caisse en cas de demande de service.

Les dommages résultant d'une utilisation abusive ou erronée, d'une installation incorrecte, d'un accident, d'une expédition inadaptée, ou de réparations / modifications par une personne autre qu'un représentant de service agréé par Boston Acoustic sont exclus de cette garantie.

Cette garantie est réservée au produit de Boston Acoustic et ne couvre pas les dommages d'un quelconque équipement associé.

Cette garantie ne couvre pas le coût de l'enlèvement ou de la réinstallation. Cette garantie est annulée si le numéro de série a été enlevé ou abîmé. Cette garantie vous accorde des droits légaux spécifiques. Vous pouvez disposer de droits complémentaires qui diffèrent d'un état à l'autre.

## Demande de service – U.S.A.

Veillez contacter en premier lieu le revendeur auprès duquel vous avez acheté ce produit. Si aucune assistance n'est possible, veuillez écrire à :

Boston Acoustics, Inc.  
300 Jubilee Drive  
Peabody, MA 01960 USA

ou contactez-nous par e-mail à :

[support@bostona.com](mailto:support@bostona.com)

Nous vous informerons rapidement des mesures à prendre. Si vous devez retourner votre haut-parleur SoundWare à l'usine, veuillez l'expédier dans un colis prépayé. Après la réparation, il vous sera retourné en fret prépayé aux Etats-Unis et au Canada.

La présence de ce symbole sur le produit indique qu'il ne peut être jeté dans les ordures ménagères. Vous devez le placer dans une poubelle de collecte séparée, destinée aux déchets électroniques, ou le retourner chez un détaillant lors de l'achat d'un produit similaire. Le fabricant a payé en vue du recyclage de ce produit. Ainsi, vous contribuez à la réutilisation et au recyclage ; vous minimisez les effets néfastes sur l'environnement et la santé ; et vous évitez des amendes pour une mise au rebut incorrecte.



## Descrizione

Boston Acoustics® SoundWare è un impianto di altoparlanti tuttofare che può essere utilizzato ovunque. Tutti i suoi componenti sono resistenti alle intemperie, quindi è possibile utilizzarlo in casa, all'aperto oppure come home-theater. Il sistema di montaggio compatto e flessibile offre diverse opzioni per le posizioni di installazione. Potete montarlo su uno scaffale o utilizzare le staffe in dotazione per montarlo in un angolo o su una parete liscia. I supporti girevoli permettono di inclinare e ruotare gli altoparlanti a seconda del tipo di installazione. Se uno dei colori disponibili non si sposa perfettamente con il vostro arredamento, SoundWare può essere ridipinto nel colore che preferite. *SoundWare – Suono eccellente ovunque.*

## Specifiche

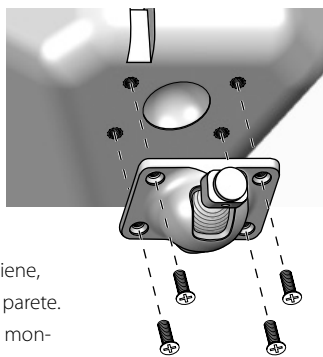
|                               |                    |
|-------------------------------|--------------------|
| <b>Risposta in frequenza</b>  | 90Hz-20kHz (±3dB)  |
| <b>Amperaggio consigliato</b> | 15-100 watt        |
| <b>Impedenza nominale</b>     | 8 ohm              |
| <b>Sensibilità</b>            | 87 dB              |
| <b>Woofers</b>                | 114 mm             |
| <b>Tweeter</b>                | 20 mm dome         |
| <b>Frequenza di crossover</b> | 3,5 kHz            |
| <b>Peso netto</b>             | 1,68 kg            |
| <b>Dimensioni (A x L x P)</b> | 157 x 157 x 167 mm |

## Opzioni di posizionamento

L'impianto SoundWare può essere montato alla parete utilizzando i componenti in dotazione oppure posizionato su una mensola. Se posizionato su una mensola, è sufficiente attaccare i piedini di gomma adesivi e collegare i cavi degli altoparlanti.

## Attaccare la placca girevole a sfera

Se avete intenzione di utilizzare le staffe di montaggio, dovrete prima attaccare la placca girevole a sfera all'altoparlante. Utilizzate le quattro viti piatte in dotazione, come mostrato in figura.



## Montaggio della staffa a muro

Vengono fornite in dotazione delle staffe per il montaggio degli altoparlanti su una parete piatta o in un angolo. Non viene, tuttavia, fornito l'hardware necessario per collegare la staffa alla parete. Questo perché esistono troppi tipi di superfici su cui è possibile montare gli altoparlanti. Potrebbe trattarsi di un semplice muro a secco con o senza montante di legno posteriore. Oppure potrebbe essere un compensato di legno o il muro portante di una casa. Non esiste un solo tipo di staffa che può essere usata in qualsiasi situazione. Quindi, prendendo in considerazione la superficie su cui viene montato l'altoparlante, acquistate il tipo di staffa più appropriato. Ne avrete bisogno di quattro per ciascun altoparlante. Se non siete sicuri di quale tipo di staffa acquistare, portate il supporto nel vostro negozio di fiducia, spiegate loro il tipo di parete su cui monterete l'altoparlante e fatevi consigliare le staffe più adatte. Tenete presente anche il peso dell'altoparlante.

## Cavi degli altoparlanti

Per una distanza inferiore a 6 m, è possibile utilizzare un cavo da 16. Ma, generalmente, dovrete utilizzare cavi più spessi da 14, che vanno bene per distanze di circa 15 m. Per distanze superiori, utilizzate un cavo da 12.

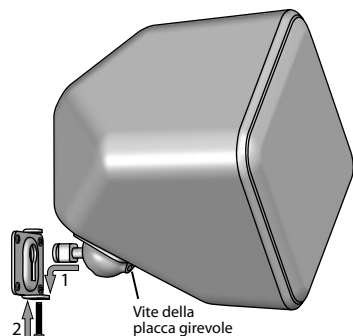
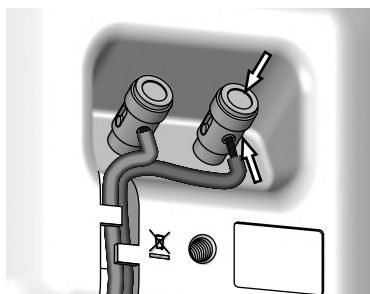
## Polarità della connessione degli altoparlanti

Tutti gli altoparlanti nell'impianto devono essere collegati con la stessa polarità, o "in fase". I terminali sugli altoparlanti SoundWare sono codificati tramite colore per identificare i poli "+" (rosso) e "-" (nero). Tutti i cavi sono contrassegnati in un modo o nell'altro, in modo da poterli distinguere. L'indicazione può essere un rilievo nell'isolamento di un conduttore, oppure una riga sull'isolamento, oppure ancora un colore. Utilizzate l'indicazione sui cavi per essere certi che il terminale "+" dell'amplificatore sia connesso al terminale "+" dell'altoparlante e che "-" sia collegato a "-" in tutte le connessioni.

## Collegare gli altoparlanti

Separate i due conduttori sul cavo. Rimuovete circa 1 cm dell'isolamento dall'estremità del cavo. Spingete sulla parte superiore del terminale per aprire un foro per il cavo. Inserite il cavo e rilasciate il terminale per fissarlo. Accertatevi che non ci siano fili laschi.

**Nota:** è presente un canale nella parte posteriore dell'altoparlante per accomodare e nascondere il cavo.



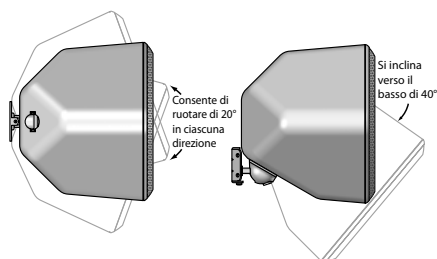
## Montare gli altoparlanti

Una volta montata la staffa e collegato gli altoparlanti, il resto è facile.

- 1 Infilate l'estremità arrotondata del supporto dell'altoparlante nella staffa e fate scorrere fino a fissare in posizione.
- 2 Opzionale – Inserite e stringete la vite per fissare il tutto.

Gli altoparlanti SoundWare si inclinano sulle staffe. In verticale possono passare dalla posizione dritta a un'inclinazione di 40°. Quando si utilizza la staffa per parete piatta, possono inclinarsi da un lato all'altro di 20° (nota: le staffe ad angolo non consentono di ruotare l'altoparlante da un lato all'altro).

Allentate la vite sulla parte frontale della placca girevole a sfera, ruotate l'altoparlante in posizione e riavvitare la vite.



## Garanzia limitata

Boston Acoustics garantisce all'acquirente che il nostro impianto di altoparlanti SoundWare è privo di difetti di materiali e lavorazione per un periodo di 5 anni dall'acquisto.

Quando richiedete assistenza, siete responsabili di installarlo e utilizzarlo nel rispetto delle istruzioni indicate, fornire trasporto sicuro a un centro di assistenza Boston Acoustics autorizzato e presentare una prova d'acquisto sotto forma di scontrino di vendita.

Esclusi da questa garanzia sono i danni dovuti ad abuso, uso improprio, installazione impropria, incidenti, spedizione o riparazioni/modifiche apportate da centri di assistenza Boston Acoustics non autorizzati.

La garanzia è limitata al prodotto Boston Acoustics e non copre i danni associati alle apparecchiature associate. La garanzia non copre il costo di rimozione o nuova installazione. La garanzia è nulla se il numero di serie è stato rimosso o sfigurato. La garanzia vi offre diritti legali specifici e possibilmente altri diritti che cambiano da stato a stato.

## Se avete bisogno di assistenza – U.S.A.

Per prima cosa, dovete contattare il rivenditore da cui avete acquistato il prodotto. Qualora non fosse possibile, scrivete a:

Boston Acoustics, Inc.  
300 Jubilee Drive  
Peabody, MA 01960 USA

Oppure, contattateci tramite e-mail all'indirizzo:  
[support@bostona.com](mailto:support@bostona.com)

Vi indicheremo subito quale azione intraprendere. Qualora fosse necessario restituire l'impianto SoundWare alla fabbrica, speditelo pre-pagato. Una volta riparato, lo restitiremo con trasporto pre-pagato negli Stati Uniti e in Canada.

Questo simbolo presente sul prodotto indica che non deve essere smaltito assieme ai rifiuti domestici. Deve invece essere portato in un centro di raccolta dedicato ai rifiuti elettronici o restituito al rivenditore al momento dell'acquisto di un prodotto simile. Il produttore ha pagato l'imposta di riciclo del prodotto. In questo modo, contribuite alle attività di riutilizzo e riciclo, riducete al minimo l'impatto ambientale e sulla salute umana ed evitate eventuali multe per uno smaltimento improprio.



## Beskrivning

Boston Acoustics® SoundWare är verkligen en högtalare som passar överallt och gör allt. Alla dess delar är vädertåliga för användning inomhus hemma och utomhus i alla situationer från utomhusunderhållning som Home Theater. En kompakt storlek och flexibelt monteringsystem ger dig många alternativ till installationsplatser. Du kan ställa högtalarna på en hylla eller använda de medföljande byglarna och montera dem i ett hörn eller på en platt vägg. Pivotmonteringen gör att du kan luta och snurra högtalarna för att passa installationen. Om en av de tillgängliga färgerna inte passar din heminredning, kan SoundWare målas i en matchande eller komplementär färg. *SoundWare – Perfekt ljud överallt.*

## Specifikationer

|                                   |                   |
|-----------------------------------|-------------------|
| <b>Frekvenssvar</b>               | 90Hz-20kHz (±3dB) |
| <b>Rekommenderad amperestyrka</b> | 15 – 100 Watt     |
| <b>Nominell impedans</b>          | 8 ohms            |
| <b>Känslighet</b>                 | 87dB              |
| <b>Woofers</b>                    | 114 mm            |
| <b>Tweeter</b>                    | 20mm kupol        |
| <b>Crossover-frekvens</b>         | 3,5 kHz           |
| <b>Nettovikt</b>                  | 1,68kg            |
| <b>Mått (H x L x D)</b>           | 157 x 157 x 167mm |

## Placeringsalternativ

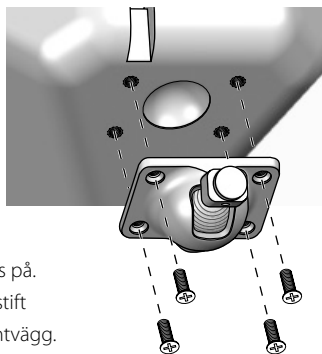
SoundWare-högtalaren kan monteras på väggen genom att använda de medföljande metallvarorna eller genom att helt enkelt placera den på en hylla. Om den placeras på en hylla, kan du helt enkelt fästa gummifötterna som är självhäftande på baksidan och ansluta högtalarkablarna.

## Att sätta fast snurrhulets montering

Om du planerar att använda monteringsbyglarna, ska du fästa pivotkulan vid högtalaren. Använd de fyra medföljande skruvarna med platt huvud såsom visas i illustrationen.

## Att montera väggbygeln

Byglar för att montera högtalarna på en platt vägg eller i ett hörn medföljer. En sak som inte medföljer är metallvaror för att fästa bygeln vid väggen. Orsaken till detta är att det finns så många olika typer av ytor som högtalarna kan monteras på. Det kan till exempel vara en vanlig torr väg som kanske har ett stift bakom sig. Det kan vara en träpanel eller till och med en cementvägg. Det finns ingen typ av fästnanordning vi kan tillhandahålla som skulle kunna fungera i alla möjliga situationer. Därför ska du själv skaffa dig lämplig typ av fästnanordning enligt den yta som högtalaren ska monteras på. Du behöver fyra för varje högtalare. Om du inte är säker på vilken typ av fästnanordning du ska använda, ta med monteringsbygeln till din järnvaruaffär, beskriv väggen som du ska montera högtalaren på och be dem rekommendera en lämplig fästnanordning. Kom ihåg att ta hänsyn till högtalarnas vikt.



## Högtalarsladdar

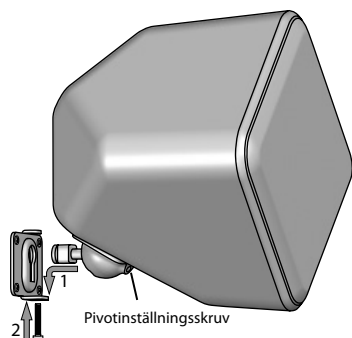
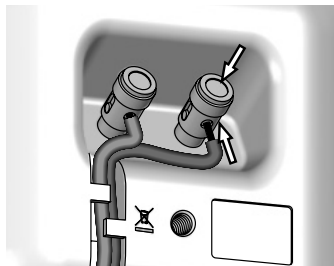
För mindre sträckor under 6 meter kan du använda en kabel med kaliber 16. Men typiskt ska du aldrig använda kablar över 14. Det räcker för sträckor upp till 15 meter. För sträckor över 50 meter, ska du använda en kabel med värdet 12.

## Högtalaranslutningens polaritet

Alla högtalare i ett system måste anslutas med samma polaritet eller vara "i fas". Terminalerna på högtalarna SoundWare är färgkodade för att identifiera anslutningarna "+" (röd) och "-" (svart). Alla kablar är markerade på något sätt så att du kan skilja ledningarna från varandra. Märkningen kan vara en upphöjd kant i isoleringen på en ledning eller det kan vara en rand på isoleringen eller en färgkodning. Använd märkningen på högtalarkablarna för att vara säker på att förstärkarterminalen "+" ansluts till högtalarens terminal "+" och att "-" alltid ansluts till "-".  
vid varje anslutning.

## Att ansluta högtalarna

Separera de två ledningarna i kabeln. Avlägsna cirka tre millimeter av isoleringen från kabeländan. Tryck ned terminalen upptill för att öppna hålet för kabeln. Sätt i kabeln och frigör terminalen för att fästa den. Se till att det inte hänger lösa ledningar ut från kabeln. **Obs:** det finns en kanal på högtalarens baksida för att kabeln ska löpa osynligt och stödat bakom den.



## Att montera högtalarna

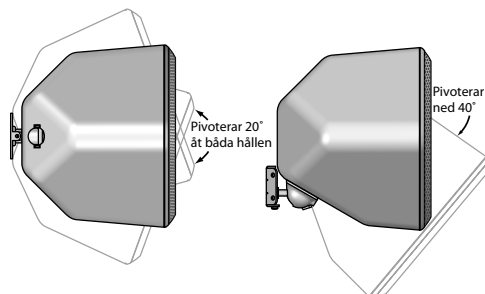
Efter att ha installerat bygeln och anslutit högtalaren är resten mycket lätt att utföra.

- 1 Ställ högtalarens avrundade ände i bygeln och låt den glida tills den blockeras.
- 2 Alternativt – Sätt i och dra åt skruven för att fästa anordningen.

SoundWare-högtalarna pivoter. De kan lutats nedåt vertikalt 40 grader från ursprungsläget. När du använder den platta väggmonteringsbygeln, kan de pivotera 20 grader från sida till sida.

(Obs: vid en hörninstallation, går det inte att pivotera högtalaren från sida till sida.)

Lossa på pivotinställningsskruven framför pivotkulan, pivotera högtalaren i rätt läge och dra åt skruven.



## Begränsad garanti

Boston Acoustics garanterar den ursprunglige köparen att högtalarsystemet SoundWare är fria från materiella fel och fabrikationsfel för en period på 5 år från köpedatumet.

Det är ditt ansvar att installera och använda högtalarna enligt anvisningarna som medföljer för att garantera en säker transport till en auktoriserad servicerepresentant från Boston Acoustics och uppvisa köpbevis i form av kvittot när du begär service.

Garantin täcker inte skador som beror på en felaktig användning, missbruk, en felaktig installation, olyckor, transport eller reparationer/ändringar av andra än en auktoriserad servicerepresentant från Boston Acoustics.

Denna garanti är begränsad till denna produkt från Boston Acoustics och täcker inte skador på annan ansluten utrustning.

Denna garanti täcker inte kostnaden för bortskaffning eller återinstallation. Garantin annulleras om serienumret avlägsnas eller suddas bort. Denna garanti ger dig specifika rättsliga rättigheter och du kan även ha andra rättigheter som varierar från land till land.

## Om service verkar nödvändig – U.S.A.

Kontakta först återförsäljaren du har köpt produkten ifrån. Om det inte är möjligt, kan du skriva till:

Boston Acoustics, Inc.  
300 Jubilee Drive  
Peabody, MA 01960 USA

Eller kontakta oss via e-post på adress:  
[support@bostona.com](mailto:support@bostona.com)

Vi kommer att informera dig om vilka åtgärder som ska vidtas. Om det är nödvändigt att återlämna din SoundWare-högtalare till fabriken, ber vi dig skicka den med betald frakt. Efter reparationen, skickar vi tillbaka högtalaren med förbetald frakt inom Förenta Staterna och Kanada.

Denna symbol som sitter på produkten indikerar att den inte får kastas bort tillsammans med hushållssoporna, utan ska placeras i en speciell källsorteringsbehållare för elektroniskt avfall eller återlämnas till återförsäljaren då du köper en liknande produkt. Tillverkaren har betalt för att återvinna produkten. Genom att göra så bidrar man till återanvändningen och återvinningen, minskar de negativa effekterna på miljön och människans hälsa och undviker eventuella böter för en felaktig bortkastning.





## Beschreibung

Die Boston Acoustics® SoundWare sind im wahrsten Sinn des Wortes Allround-Lautsprecher für jeden Einsatz. Alle Teile sind absolut wetterbeständig, so dass sie drinnen und draußen, vom Outdoor-Entertainment bis zum Home-Theater eingesetzt werden können. Die kompakten Abmessungen und ein flexibles Befestigungssystem bieten Ihnen zahlreiche Installations-Optionen. Stellen Sie sie einfach ins Regal oder bringen Sie sie mit den mitgelieferten Halterungen in einer Ecke oder an der Wand an. Die drehbare Halterung erlaubt die Positionierung der Lautsprecher in jeder Lage. Falls die verfügbaren Farben nicht zu Ihrer Raumausstattung passen, können die SoundWare Lautsprecher in einer passenden oder komplementären Farbe angestrichen werden. *SoundWare – Überall ein Riesensound.*

## Technische Daten

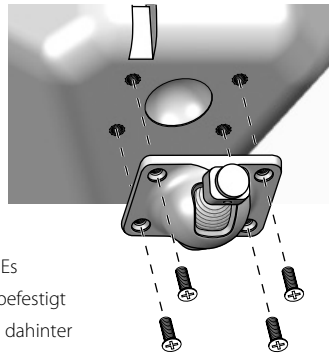
|                                      |                          |
|--------------------------------------|--------------------------|
| <b>Frequenzumfang</b>                | 90Hz-20kHz ( $\pm 3$ dB) |
| <b>Empfohlene Verstärkerleistung</b> | 15 – 100 Watt            |
| <b>Nominal Impedanz</b>              | 8 Ohm                    |
| <b>Empfindlichkeit</b>               | 87dB                     |
| <b>Basslautsprecher</b>              | 114mm                    |
| <b>Hochtöner</b>                     | 20mm Kalotte             |
| <b>Übergangsfrequenz</b>             | 3.5kHz                   |
| <b>Nettogewicht</b>                  | 1.68kg                   |
| <b>Abmessungen (H x B x T)</b>       | 157 x 157 x 167mm        |

## Platzierungsoptionen

Der SoundWare Lautsprecher kann mit der mitgelieferten Halterung an der Wand montiert oder einfach in ein Regal gestellt werden. Bei Regalaufstellung bringen Sie einfach die selbstklebenden GummifüÙe an und schließen die Lautsprecherkabel an.

## Montage der drehbaren Kugelhalterung

Wenn Sie die drehbare Kugelhalterung verwenden wollen, bringen Sie diese am Lautsprecher an. Verwenden Sie die mitgelieferten Flachkopfschrauben, wie es in der Abbildung zu sehen ist.



## Anbringen der Wandhalterung

Die Halterungen für die Wandbefestigung der Lautsprecher werden mitgeliefert. Nicht mitgeliefert werden Schrauben bzw. Dübel, um die Halterung an der Wand zu befestigen. Warum nicht? Es gibt einfach zu viele Oberflächenarten, an denen die Lautsprecher befestigt werden können. Es kann eine Rigipsplatte mit oder ohne Hohlraum dahinter sein. Es kann eine Holzpaneele oder eine Betonwand sein. Es gibt keine Universalbefestigung, die allen möglichen Situationen gerecht würde. Besorgen Sie sich also bitte die für Ihren Fall erforderlichen Befestigungen. Sie benötigen vier Stück für jeden Lautsprecher. Falls Sie nicht sicher sind, welche Art Befestigung Sie verwenden sollten, beschreiben Sie dem Verkäufer die Wand, an der die Lautsprecher befestigt werden sollen und bitten Sie ihn um eine Empfehlung. Berücksichtigen Sie das Gewicht der Lautsprecher.

## Lautsprecherkabel

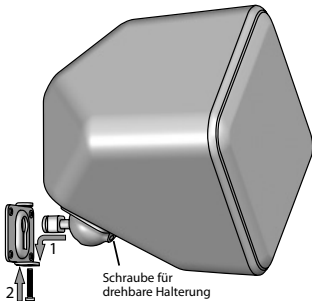
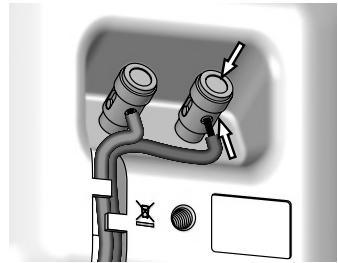
Für kurze Kabellängen unter 20 Fuß können Sie 16-Gauge-Kabel benutzen. Normalerweise sollten Sie jedoch das schwerere 14-Gauge-Kabel verwenden, das bis zu Längen von 50 Fuß ausreicht. Für Längen über 50 Fuß sollte 12-Gauge-Kabel zum Einsatz kommen.

## Lautsprecherpolarität

Alle Lautsprecher eines Systems müssen mit derselben Polarität angeschlossen werden, „in Phase“. Die Anschlüsse der SoundWare Lautsprecher sind farblich codiert, um den Pluspol (+ = rot) und den Minuspol (- = schwarz) identifizieren zu können. Auch die Kabel sind auf die eine oder andere Art markiert, so dass Sie plus und minus unterscheiden können. Die Markierung kann in einer Asymmetrie einer der Leitungsisolationen bestehen oder es kann sich ein Streifen auf der Isolation befinden, auch Farbcodierungen werden verwendet. Stellen Sie anhand der Markierung sicher, dass der Plus-Ausgang des Verstärkers mit dem Plus-Anschluss des Lautsprechers verbunden wird und der entsprechende Minus-Ausgang mit dem Minus-Anschluss.

## Lautsprecheranschluss

Trenne Sie die beiden Leitungen des Kabels ein Stück weit auf. Entfernen Sie ca 3/8" der Isolierung beider Kabelenden. Drücken Sie den Kopf des Lautsprecheranschlusses nach innen, um das Kabelloch zu öffnen. Führen Sie das Kabel ein und lassen Sie den Kopf wieder los. Das Kabel ist nun gesichert. Achten Sie darauf, dass keine losen Drähte des Kabels vorhanden sind. **Hinweis.** Es gibt einen Kabelkanal an der Rückseite des Lautsprechers, um das Kabel exakt zu führen und zu verbergen.

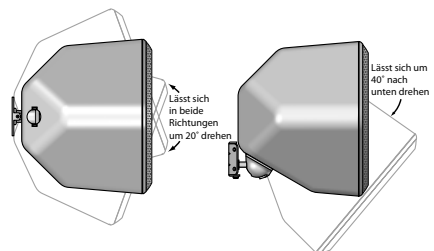


## Anbringen der Lautsprecher

Wenn die Halterung an der Wand befestigt und der Lautsprecher angeschlossen ist, ist der Rest ganz einfach.

- 1 Stecken Sie das runde Ende der Lautsprecherbefestigung in die Halterung und schieben Sie es nach unten, bis es einrastet.
- 2 Optional – Drehen Sie die Schraube ein und ziehen Sie sie fest, um das Ganze zu sichern.

Die SoundWare Lautsprecher drehen sich in ihren Halterungen. Vertikal können sie von parallel zur Wand bis zu 40 Grad nach unten gedreht werden. Wenn die Wandhalterung verwendet wird, können sie seitlich um 20 Grad gedreht werden. (Hinweis: Bei Eckbefestigung können die Lautsprecher nicht seitlich gedreht werden.) Lösen Sie die Sicherungsschraube am Kugelgelenk, positionieren Sie den Lautsprecher und ziehen Sie die Schraube wieder fest.



## Eingeschränkte Garantie

Boston Acoustics garantiert dem Erstkäufer unserer SoundWare Lautsprecher für einen Zeitraum von 5 Jahren ab Kaufdatum, dass diese frei sind von Materialfehlern und Verarbeitungsmängeln.

Ihre Verantwortung besteht darin, sie entsprechend der beigefügten Anleitung zu installieren und zu betreiben, sie sicher bei einer autorisierten Boston Acoustics Service-Vertretung anzuliefern und den Kauf durch Vorlage des Verkaufsbelegs nachzuweisen, falls Garantieleistungen in Anspruch genommen werden.

Von dieser Garantie ausgeschlossen sind Schäden, die auf Missbrauch, unsachgemäße Installation, Unfall, Fracht oder Reparaturen/Modifikationen zurückzuführen sind, die von jemand anderem als einer autorisierten Boston Acoustics Service-Vertretung durchgeführt wurden.

Diese Garantie ist auf das Boston Acoustics Produkt beschränkt und erstreckt sich nicht auf etwaige damit verbundene Anlagen.

Diese Garantie erstreckt sich nicht auf die Kosten für Beseitigung oder Neuinstallation. Die Garantie ist verwirkt, falls die Seriennummer entfernt oder unleserlich ist. Diese Garantie räumt Ihnen besondere legale Rechte ein, und Sie haben unter Umständen weitere Rechte, die von Staat zu Staat variieren.

## Falls ein Kundendienst notwendig erscheint – U.S.A.

Nehmen Sie zuerst Kontakt mit dem Händler auf, bei dem Sie das Produkt gekauft haben. Falls das nicht möglich ist, schreiben Sie an:

Boston Acoustics, Inc.  
300 Jubilee Drive  
Peabody, MA 01960 USA

Oder kontaktieren Sie uns per e-Mail unter:  
[support@bostona.com](mailto:support@bostona.com)

Wir werden Ihnen schnellstens mitteilen, wie Sie weiter vorgehen sollten. Falls es notwendig sein sollte, Ihre SoundWare Lautsprecher an den Hersteller einzusenden, so versenden Sie sie bitte frei. Nach Reparatur werden wir sie in den USA und Kanada ebenfalls frei zurück senden.

Dieses auf dem Produkt angebrachte Symbol weist darauf hin, dass das Produkt nicht mit dem Hausmüll entsorgt werden darf. Es muss bei einer Sammelstelle für Elektronikschrott abgegeben oder dem Händler übergeben werden, wenn ein ähnliches Produkt erworben wird. Der Hersteller hat für das Recycling dieses Produktes bezahlt. Dies trägt zur Wiederverwertung und zum Recycling bei minimiert schädliche Auswirkungen auf die Umwelt und die menschliche Gesundheit und vermeidet Geldbussen für unsachgemäße Entsorgung





300 Jubilee Drive, Peabody, MA 01960 USA  
[www.bostonacoustics.com](http://www.bostonacoustics.com)

© 2007. Boston and Boston Acoustics are registered trademarks and the B/A ellipse symbol is a trademark of Boston Acoustics, Inc. 142-002715-0