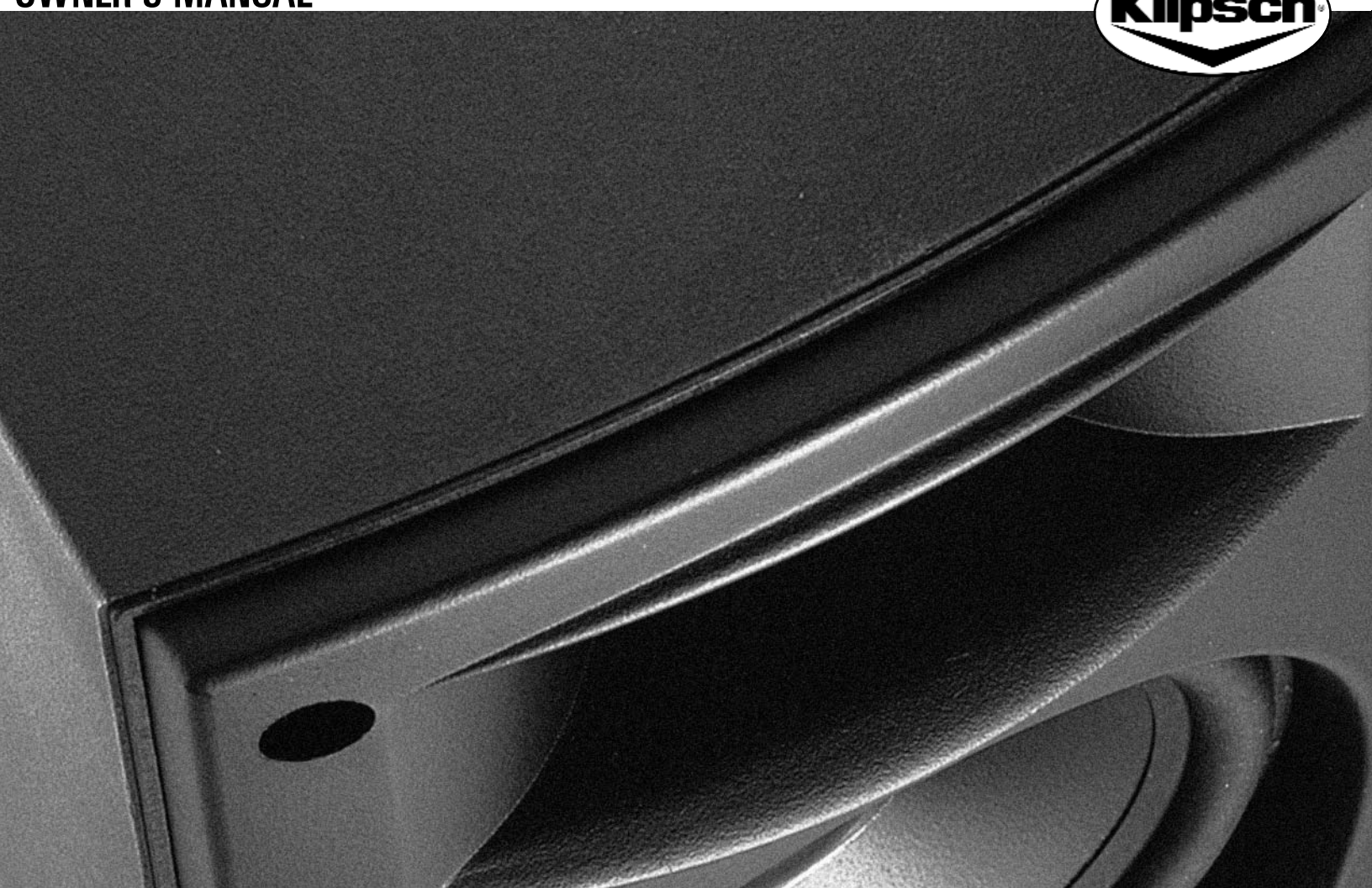


**QUINTET II**

**MICROSYSTEM**

**OWNER'S MANUAL**



## IMPORTANT! PLEASE READ THESE INSTRUCTIONS CAREFULLY!

**READ INSTRUCTIONS** — All safety and operating instructions should be read before operating the device and should be retained for future reference.

**HEED WARNINGS** — All warnings on the device and in the operating instructions should be adhered to.

**WATER AND MOISTURE** — The device should never be used in, on or near water due to the risk of fatal shock.

**HEAT** — Never locate the device near heat sources such as a radiator, floor register, stove or other heat generating devices.

**VENTILATION** — The device should always be located in such a way that it maintains proper ventilation. It should never be placed in a built-in installation or anywhere that may impede the flow of air through its heat sink or ventilation openings.

**DANGEROUS ENTRY** — Care should be taken that no foreign objects or liquids fall or are spilled inside the device.

**POWER SUPPLY** — The device should only be connected to a power supply of the type described in the operating instructions or as marked on the device.

**POWER CORD PROTECTION** — Power cables should be routed so they are unlikely to be stepped on or crushed by items placed on or against them. Pay special attention to where the plug enters a socket or fused strip and to where the cord enters the device.

**PERIODS OF NON-USE** — The device should be unplugged from the wall outlet when it is not in use for extended periods.

**WALL AND CEILING MOUNTING** — The device should be mounted on a wall or ceiling only as recommended by the manufacturer.

**DAMAGE REQUIRING SERVICE** — The device should be serviced by an authorized service center when:

- The plug or power supply cord has been damaged.
- Objects have fallen or liquid spilled inside of the device.
- The device has been exposed to moisture.
- The device does not appear to be operating properly or exhibits a marked change in performance.
- The device has been dropped or the cabinet has been damaged.

**SERVICE** — Due to risk of shock and other hazards, all servicing should be referred to qualified personnel.

**IMPORTANT!** Promptly inspect your speakers for any shipping damage that may have occurred during transit. If you discover any concealed shipping damage, please report it to your dealer or the shipping company responsible for your product's safe transit. Keep all original cartons and packing material for future safe transport.

## POSITIONING YOUR QUINTET II SPEAKERS

**Before You Start** — Some Klipsch speakers have feet and other accessories that may need to be installed prior to use. Please refer to Diagrams 1, 2, 3 and 4 for installation.

**Left and Right Main Channel Speakers** — For optimum performance, place your speakers six to 15 feet (2 to 4.5m) apart and at least 24 inches (60.8cm) from the side walls. They may also be toed-in slightly for better stereo imaging. The listening position should be about 1 to 1.5 times the distance separating the speakers. Refer to Figures 1, 2 and 4 for connection and placement.

**Center Channel Speakers** — Center channel speakers are designed to place dialogue and primary sounds so that they appear to come from the video screen. The speakers should therefore be placed as close to the screen as possible, preferably directly on top of or below the screen. Refer to Figures 2, 3 and 4 for connection and placement.

**Rear Surround Channel Speakers** — Quintet surround speakers can be placed on the walls directly adjacent to or on the wall behind the listening position using the foot as the mounting bracket. Rear surround speakers are designed to recreate the sense of space and ambiance that many of today's surround sound technologies provide. Refer to Diagram 4 and Figures 2 and 4 for connection and placement.

## CONNECTING YOUR QUINTET II SPEAKERS TO YOUR AMPLIFIER

**Conventional Connection** — Using 16-gauge or larger speaker wire, connect the RED "positive" (+) terminal of the LEFT speaker to the RED "positive" (+) terminal of your amplifier's LEFT channel. Connect the BLACK "negative" (-) terminal of the LEFT speaker to the BLACK "negative" (-) terminal of your amplifier's LEFT channel. Repeat this procedure for connecting all remaining speakers to the appropriate amplifier channels. Refer to Figure 4. Make sure that no bare wires from any of the connections touch any terminals as this could cause a short and damage your equipment.

**Amplifier Requirements** — Klipsch speakers are highly efficient and will operate easily on a wide variety of amplifiers. All Klipsch speakers are 8-ohm compatible and can be driven to very high levels with low distortion. Due to the high output levels Klipsch speakers are capable of reproducing, exercise caution with the volume control. Excessive volume over long periods can permanently damage your hearing. Overdriving your amplifier could also damage your speakers. Check with your dealer to make sure your particular amplifier is best suited to your application. We want you listening for a lifetime.

## CARE AND CLEANING OF YOUR QUINTET II SPEAKERS

Your speakers have a durable matte finish that should only require dry dusting or cleaning with a damp cloth. Avoid the use of abrasive or solvent-based cleaners and harsh detergents. The brush attachment of your vacuum or a slightly damp sponge should remove any dust from your speaker grilles.

## WARRANTY — U.S. AND CANADA ONLY

The Warranty below is valid only for sales to consumers in the United States and Canada.

KLIPSCH AUDIO TECHNOLOGIES ("KLIPSCH") warrants this product to be free from defects in materials and workmanship (subject to the terms set forth below) for a period of five (5) years from the date of purchase. During the Warranty period, KLIPSCH will repair or replace (at KLIPSCH's option) this product or any defective parts (excluding electronics and amplifiers). For products that have electronics or amplifiers, the Warranty on those parts is for a period of two (2) years from the date of purchase.

To obtain Warranty service, please contact the KLIPSCH authorized dealer from which you purchased this product. If your dealer is not equipped to perform the repair of your KLIPSCH product, it can be returned, freight paid, to KLIPSCH for repair. Please call KLIPSCH at 1-800-KLIPSCH for instructions. You will need to ship this product in either its original packaging or packaging affording an equal degree of protection.

Proof of purchase in the form of a bill of sale or receipted invoice, which is evidence that this product is within the Warranty period, must be presented or included to obtain Warranty service.

This Warranty is invalid if (a) the factory-applied serial number has been altered or removed from this product or (b) this product was not purchased from a KLIPSCH authorized dealer. You may call 1-800-KLIPSCH to confirm that you have an unaltered serial number and/or you purchased from a KLIPSCH authorized dealer.

This Warranty does not cover cosmetic damage or damage due to misuse, abuse, negligence, acts of God, accident, commercial use or modification of, or to any part of, the product. This Warranty does not cover damage due to improper operation, maintenance or installation, or attempted repair by anyone other than KLIPSCH or a KLIPSCH dealer which is authorized to do KLIPSCH warranty work. Any unauthorized repairs will void this Warranty. This Warranty does not cover product sold AS IS or WITH ALL FAULTS.

REPAIRS OR REPLACEMENTS AS PROVIDED UNDER THIS WARRANTY ARE THE EXCLUSIVE REMEDY OF THE CONSUMER. KLIPSCH SHALL NOT BE LIABLE FOR ANY INCIDENTAL OR CONSEQUENTIAL DAMAGES FOR BREACH OF ANY EXPRESS OR IMPLIED WARRANTY ON THIS PRODUCT. EXCEPT TO THE EXTENT PROHIBITED BY LAW, THIS WARRANTY IS EXCLUSIVE AND IN LIEU OF ALL OTHER EXPRESS AND IMPLIED WARRANTIES WHATSOEVER, INCLUDING BUT NOT LIMITED TO, THE WARRANTY OF MERCHANTABILITY AND FITNESS FOR A PRACTICAL PURPOSE.

Some states do not allow the exclusion or limitation of incidental or consequential damages or implied warranties so the above exclusions may not apply to you. This Warranty gives you specific legal rights, and you may have other rights, which vary from state to state.

## WARRANTY OUTSIDE THE UNITED STATES AND CANADA

The Warranty on this product if it is sold to a consumer outside the United States or Canada shall comply with applicable law and shall be the sole responsibility of the distributor that supplied this product. To obtain any applicable warranty service, please contact the dealer from which you purchased this product, or the distributor that supplied this product.

## IMPORTANT ! LISEZ CES INSTRUCTIONS ATTENTIVEMENT !

**LISEZ LES INSTRUCTIONS** — Toutes les instructions de sécurité et d'utilisation doivent être lues avant d'utiliser le produit et conservées pour future référence.

**RESPECTEZ LES AVERTISSEMENTS** — Respectez tous les avertissements apposés sur le produit et figurant dans les instructions d'utilisation.

**EAU ET HUMIDITÉ** — N'utilisez jamais l'appareil dans ou à proximité de l'eau, pour éviter une risque de choc électrique mortel.

**CHALEUR** — Ne placez jamais l'appareil à proximité de sources de chaleur, telles qu'un radiateur, une grille de soufflage, un fourneau ou autre dispositif chauffant.

**VENTILATION** — Le produit doit toujours être installé de manière à bénéficier d'une bonne ventilation. Il ne doit en aucun cas être encastré ou placé à un endroit empêchant une bonne circulation de l'air sur le radiateur ou dans les ouïes d'aération.

**MATÉRIAUX ÉTRANGERS** — Veillez à ce qu'aucun objet étranger ou liquide ne pénètre dans l'appareil.

**ALIMENTATION ÉLECTRIQUE** — L'appareil ne doit être branché que sur une prise de courant du type indiqué dans ces instructions d'utilisation ou sur l'appareil.

**PROTECTION DU CORDON D'ALIMENTATION** — Les cordons d'alimentation doivent être acheminés de manière à ne pas risquer d'être piétinés ou écrasés par des objets. Prêtez une attention particulière aux branchements sur les prises murales ou plaquettes de connexion à fusible et aux points de branchement sur l'appareil.

**PÉRIODE DE NON UTILISATION** — S'il n'est pas utilisé pendant période prolongée l'appareil doit être débranché.

**FIXATION AU MUR ET AU PLAFOND** — Suivez à la lettre les instructions du fabricant pour le montage sur un mur ou au plafond.

**DOMMAGES NÉCESSITANT UNE RÉPARATION** — L'appareil doit être réparé par un centre agréé si :

- La fiche ou le cordon d'alimentation électrique a été endommagé.
- Des objets sont tombés à l'intérieur de l'appareil ou du liquide y a pénétré.
- L'appareil a été exposé à l'humidité.
- L'appareil ne semble pas fonctionner correctement ou ses performances sont sensiblement réduites.
- L'appareil est tombé ou le boîtier a été endommagé.

**RÉPARATIONS** — Étant donné les risques de choc électrique, et autres dangers, toutes les réparations doivent être confiées à un personnel qualifié.

**IMPORTANT!** Inspectez immédiatement les enceintes afin de vérifier qu'elles n'ont pas été endommagées pendant le transport. Si vous découvrez des dommages cachés subis en cours d'expédition, signalez-les à votre fournisseur ou au transporteur. Gardez tous les cartons et matériaux d'emballage pour assurer la protection du matériel s'il doit être expédié ultérieurement.

## PLACEMENT DES ENCEINTES QUINTET

**Avant de commencer** — Certaines enceintes Klipsch sont munies de pieds et autres accessoires qu'il peut être nécessaire d'installer avant de les utiliser. Voir les schémas 1, 2, 3 et 4 pour l'installation.

**Enceintes droite et gauche du canal principal** — Pour des performances optimales, placez les enceintes à une distance de 2 à 4,5 m les unes des autres et à 60 cm minimum des murs latéraux. Les enceintes peuvent également être orientées légèrement vers l'intérieur pour obtenir une meilleure image stéréophonique. La position d'écoute doit se trouver à environ 1 à 1,5 fois la distance séparant les enceintes. Voir les figures 1, 2 et 4 pour les connexions et le placement.

**Enceintes du canal central** — Les enceintes du canal central sont conçues pour donner l'impression que les dialogues et sons principaux proviennent de l'écran. Elles doivent donc être placées le plus près possible les unes des autres, de préférence directement au-dessus ou au-dessous de l'écran. Voir les figures 2, 3 et 4 pour les connexions et le placement.

**Enceintes arrière d'ambiphonie** — Les enceintes Quintet arrière doivent être montées sur le mur directement derrière la position d'écoute ou sur les murs adjacents en utilisant leurs pieds comme supports de montage. Ces enceintes sont conçues pour la restitution des effets d'espace et d'atmosphère que de nombreuses technologies d'ambiphonie modernes permettent d'obtenir. Voir le schéma 4 et les figures 2 et 4 pour les connexions et le placement.

## BRANCHEMENT DES ENCEINTES QUINTET SUR L'AMPLIFICATEUR

**Câblage conventionnel** — Reliez la borne ROUGE « positive » (+) de l'enceinte GAUCHE à la borne ROUGE « positive » (+) du canal GAUCHE de l'amplificateur au moyen d'un câble pour enceintes de calibre 16. Reliez la borne NOIRE « négative » (-) de l'enceinte GAUCHE à la borne NOIRE « négative » (-) du canal GAUCHE de l'amplificateur. Procédez de même pour la connexion des autres enceintes sur les canaux correspondants de l'amplificateur. Voir la figure 4. Vérifiez qu'aucun fil de connexion dénudé ne touche les bornes voisines, afin d'éviter un court-circuit et des dommages au matériel.

**Spécifications pour l'amplificateur** — Les enceintes Klipsch sont très performantes et fonctionneront sans problème avec une grande variété d'amplificateurs. Toutes les enceintes Klipsch ont impédance nominale de 8 W et ne produisent qu'une faible distorsion, même à très haut niveau sonore. Les enceintes Klipsch pouvant fournir un niveau sonore extrêmement élevé, le volume doit être réglé avec circonspection. Un niveau sonore excessif pendant une période prolongée peut être dangereux pour l'ouïe. D'autre part, un réglage de volume excessif peut endommager les enceintes. Consultez votre fournisseur pour savoir si votre amplificateur convient à votre application. Nous tenons à garder votre ouïe intacte votre vie durant.

## ENTRETIEN ET NETTOYAGE DES ENCEINTES QUINTET

L'époussetage à sec ou le nettoyage à l'aide d'un chiffon humide devrait suffire à l'entretien du revêtement mat durable de vos enceintes. N'utilisez ni produits de nettoyage abrasifs ou à base de solvants, ni de détergents puissants. Utilisez de l'accessoire brosse d'un aspirateur ou un chiffon légèrement humide pour nettoyer les grilles des enceintes.

## GARANTIE (ÉTATS-UNIS ET CANADA SEULEMENT)

La garantie ci-dessous est valable exclusivement pour les articles vendus aux consommateurs aux États-Unis et au Canada.

KLIPSCH AUDIO TECHNOLOGIES ( KLIPSCH dans ce qui suit) garantit cet article contre tout défaut de fabrication ou de matériau (sous réserve des conditions énoncées ci-dessous) pour une période de cinq (5) ans à compter de la date d'achat. Pendant cette période de garantie, KLIPSCH réparera ou remplacera, à sa discrétion, l'article ou la pièce défectueuse (à l'exception des amplificateurs et autres appareils électroniques). Pour les articles comportant des amplificateurs ou d'autres composants électroniques, la période de garantie de ces composants est de deux (2) ans à compter de la date d'achat.

Pour tout service entrant dans le cadre de la garantie, veuillez prendre contact avec le concessionnaire agr KLIPSCH auprès duquel l'article a été acheté. Si le concessionnaire ne dispose pas des moyens d'effectuer la réparation de l'article KLIPSCH, celui-ci peut être renvoyé à KLIPSCH en port payé pour réparation. Veuillez appeler KLIPSCH au 1-800-KLIPSCH pour recevoir des instructions à ce propos. L'article devra être expédié dans son emballage d'origine ou dans un emballage offrant le même niveau de protection.

Toute demande de réparation ou de remplacement dans le cadre de la garantie doit être accompagnée d'une preuve d'achat datée (facture ou ticket de caisse) attestant que la période de garantie n'a pas expiré.

Cette garantie est annulée si (a) le numéro de série apposé à l'usine est modifié ou retiré de l'article ou (b) l'article n'a pas été acheté auprès d'un concessionnaire agr KLIPSCH. Il est possible d'appeler le 1-800-KLIPSCH pour vérifier que le numéro de série n'a pas été modifié ou que le vendeur est bien un concessionnaire agr KLIPSCH.

Cette garantie ne couvre pas les dommages superficiels ou résultant d'une mauvaise utilisation, d'un mauvais traitement, d'une utilisation commerciale ou d'une modification de cet article ou de toute pièce de celui-ci, ou encore d'une négligence, d'une catastrophe naturelle ou d'un accident. Cette garantie ne couvre pas les dommages résultant d'un emploi, d'une installation ou d'un entretien inadéquats, ou d'une tentative de réparation par toute personne non autorisée par KLIPSCH à effectuer des réparations dans le cadre de la garantie. Toute réparation non autorisée annule cette garantie. Cette garantie ne couvre pas les articles vendus EN L TAT ou SANS GARANTIE .

LES RÉPARATIONS OU REMPLACEMENTS OFFERTS DANS LE CADRE DE CETTE GARANTIE CONSTITUENT LE SEUL RECOURS DE L'ACHETEUR. KLIPSCH DÉCLINE TOUTE RESPONSABILITÉ EN CAS DE DOMMAGES INDIRECTS OU ACCESSOIRES POUR MANQUEMENT À TOUTE GARANTIE EXPRESSE OU IMPLICITE DE CE PRODUIT. SAUF DISPOSITIONS CONTRAIRES PRÉVUES PAR LA LOI, CETTE GARANTIE EXCLUE ET REMPLACE TOUTE AUTRE GARANTIE EXPRESSE OU IMPLICITE, Y COMPRIS, MAIS DE FAÇON NON LIMITATIVE, LES GARANTIES DE QUALITÉ MARCHANDE ET D'ADAPTATION À UN USAGE PARTICULIER.

Certaines collectivités territoriales n'autorisent pas l'exclusion ou la limitation des dommages indirects ou accessoires ou des garanties implicites, il est possible que les limitations ou exclusions ci-dessus ne s'appliquent pas à votre cas. Cette garantie vous donne des droits particuliers. Vous bénéficiez peut-être d'autres droits selon votre lieu de résidence.

## GARANTIE À L'EXTÉRIEUR DES ÉTATS-UNIS ET DU CANADA

Si ce produit est vendu à l'extérieur des États-Unis et du Canada, la garantie doit être conforme aux lois en vigueur et n'engage que la responsabilité du distributeur qui a fourni ce produit. Pour obtenir un service en garantie, contactez le détaillant chez qui vous avez acheté ce produit ou le distributeur qui l'a fourni.

## WICHTIG! BITTE DIE FOLGENDEN ANWEISUNGEN GRÜNDLICH LESEN!

**ANLEITUNGEN LESEN** – Alle Sicherheitshinweise und Betriebsanleitungen müssen vor dem Betrieb des Geräts gelesen und sollten zum späteren Nachschlagen gut aufbewahrt werden.

**WARNUNGEN BEACHTEN** – Alle Warnungen auf dem Gerät und in den Betriebsanleitungen müssen befolgt werden.

**WASSER UND FEUCHTIGKEIT** – Das Gerät darf aufgrund der Möglichkeit eines tödlichen Schlags nie im oder in der Nähe von Wasser verwendet werden.

**WÄRME** – Das Gerät nie in der Nähe von Wärmequellen, wie z. B. einem Heizkörper, einer Bodenheizungsplatte, einem Ofen, oder anderen wärmeerzeugenden Geräten aufstellen.

**BELÜFTUNG** – Das Gerät muß immer so aufgestellt werden, daß für ausreichend Belüftung gesorgt ist. Es darf auf keinen Fall eingebaut oder so aufgestellt werden, daß der Luftstrom durch seinen Wärmeableiter oder seine Belüftungsöffnungen behindert wird.

**EMPFINDLICHES INNENLEBEN** – Es ist darauf zu achten, daß keine Fremdkörper in das Gerät fallen und keine Flüssigkeiten im Gerät verschüttet werden.

**STROMVERSORGUNG** – Das Gerät darf nur an eine Stromversorgung des in den Betriebsanleitungen beschrieben oder am Gerät angegebenen Typs angeschlossen werden.

**SCHUTZ DES NETZKABELS** – Netzkabel müssen so verlegt werden, daß Personen nicht auf sie treten und von darauf abgestellten Gegenständen nicht zerquetscht werden. Dies ist besonders an den Stellen zu beachten, an denen der Stecker in eine Steckdose oder Steckdosenleiste eingesteckt wird oder das Kabel in das Gerät eingeführt wird.

**NICHTVERWENDUNG** – Das Gerät muß von der Steckdose getrennt werden, wenn es für längere Zeit nicht verwendet wird.

**WAND- UND DECKENBEFESTIGUNG** – Das Gerät darf an einer Wand oder Decke nur gemäß der Empfehlung des Herstellers befestigt werden.

**ERFORDERLICHE WARTUNGS-/SERVICEARBEITEN** – Das Gerät muß in den folgenden Fällen von einem autorisierten Servicezentrum gewartet werden:

- Der Stecker oder das Netzkabel wurde beschädigt.
- Gegenstände sind in das Gerät gefallen oder Flüssigkeit wurde im Gerät verschüttet.
- Das Gerät wurde Feuchtigkeit ausgesetzt.
- Das Gerät scheint nicht ordnungsgemäß zu funktionieren oder weist eine erhebliche Leistungsänderung auf.
- Das Gerät wurde fallengelassen oder der Rahmen wurde beschädigt.

**WARTUNG** – Aufgrund der Möglichkeit eines Schlags oder anderer Gefahren müssen alle Wartungsarbeiten von qualifiziertem Personal vorgenommen werden.

**WICHTIG!** Überprüfen Sie die Lautsprecher sofort auf Transportschäden, die möglicherweise beim Versand aufgetreten sind. Wenn Sie versteckte Transportschäden feststellen, melden Sie diese bitte Ihrem Händler oder dem Speditionsunternehmen, das für den sicheren Transport des Produkts verantwortlich ist. Bewahren Sie alle Originalkartons und -Verpackungsmaterialien auf, um das Produkt später sicher versenden zu können.

## POSITIONIEREN DER QUINTET-LAUTSPRECHER

**Bevor Sie anfangen** – Einige Klipsch-Lautsprecher haben Füße und andere Zubehörteile, die möglicherweise vor der Verwendung montiert werden müssen. In den Diagrammen 1, 2, 3 und 4 finden Sie Hinweise zur Montage.

**Linker und rechter Hauptkanallautsprecher** – Stellen Sie die Lautsprecher zur Erzielung optimaler Leistung 2 bis 4,5 m voneinander und mindestens 60,8 cm von den Seitenwänden entfernt auf. Sie können auch leicht einwärts gedreht werden, um ein besseres Stereobild zu erhalten. Die Hörposition sollte etwa ein bis eineinhalbmal so groß wie die Entfernung zwischen den Lautsprechern sein. Hinweise zum Anschluß und zur Platzierung finden Sie in den Abbildungen 1, 2 und 4.

**Mittelkanallautsprecher** – Mittelkanallautsprecher sind für Dialoge und Primärtöne vorgesehen, damit es den Anschein macht, als kämen diese vom Videobildschirm. Die Lautsprecher sollten daher so nah wie möglich am Bildschirm platziert werden, am besten direkt über oder unter dem Bildschirm. Hinweise zum Anschluß und zur Platzierung finden Sie in den Abbildungen 2, 3 und 4.

**Hintere Surroundsound-Lautsprecher** – Die Quintet-Surroundsound-Lautsprecher können an den Wänden direkt neben oder an der Wand hinter der Hörposition platziert werden, wobei der Fuß als Befestigungsbügel verwendet wird. Die hinteren Surroundsound-Lautsprecher dienen zur Vermittlung eines Gefühls von Raum und Dreidimensionalität, die zahlreiche der heutigen Surroundsound-Technologien bereitstellen. Hinweise zum Anschluß und zur Platzierung finden Sie im Diagramm 4 und in den Abbildungen 2 und 4.

## ANSCHLIESSEN DER QUINTET-LAUTSPRECHER AN DEN VERSTÄRKER

**Herkömmlicher Anschluß** – Verbinden Sie mit Hilfe eines Lautsprecherkabels mindestens der Stärke 16 den ROTEN Plus-Anschluß (+) des LINKEN Lautsprechers mit dem ROTEN Plus-Anschluß (+) des LINKEN Kanals des Verstärkers. Verbinden Sie den SCHWARZEN Minus-Anschluß (–) des LINKEN Lautsprechers mit dem SCHWARZEN Minus-Anschluß (–) des LINKEN Kanals des Verstärkers. Wiederholen Sie diesen Vorgang zum Anschließen aller restlichen Lautsprecher an die entsprechenden Verstärkerkanäle. Siehe Abbildung 4. Achten Sie darauf, daß keine blanken Drähte irgendwelche Anschlüsse berühren, da dadurch ein Kurzschluß entstehen könnte, der die Geräte beschädigt.

**Anforderungen an den Verstärker** – Klipsch-Lautsprecher sind sehr leistungsfähig und können problemlos mit einer Vielzahl von Verstärkern eingesetzt werden. Alle Klipsch-Lautsprecher sind 8-Ohm-kompatibel und können zu sehr hohen Pegeln getrieben werden bei geringer Verzerrung. Aufgrund der hohen Ausgangspegel, die Klipsch-Lautsprecher erzeugen können, seien Sie bitte vorsichtig beim Umgang mit der Lautstärkeregelung. Eine sehr hohe Lautstärke über längere Zeiträume hinweg kann Ihr Gehör dauerhaft schädigen. Durch eine Übersteuerung des Verstärkers können auch die Lautsprecher beschädigt werden. Vergewissern Sie sich bei Ihrem Händler, daß Ihr Verstärker für den jeweiligen Einsatz optimal geeignet ist. Wir möchten, daß Sie Ihr Hörvergnügen ein Leben lang genießen können.

## PFLEGE UND REINIGUNG DER QUINTET-LAUTSPRECHER

Die Lautsprecher haben eine robuste, matte Oberflächenbeschaffenheit, die nur abgestaubt oder mit einem feuchten Tuch abgewischt werden muß. Verwenden Sie keine scheuernden oder scharfen Reiniger oder Reinigungsmittel auf Lösungsmittelbasis. Mit dem Bürstenaufsatz auf dem Staubsauger oder einem leicht angefeuchteten Schwamm sollten Sie den Staub von den Lautsprecherabdeckungen vollständig entfernen können.

## GARANTIEERKLÄRUNG FÜR DEUTSCHLAND

Klipsch Europe bv leistet für Material und Herstellung von Klipsch Erzeugnissen eine Garantie von

60 Monate auf Lautsprecher

24 Monate auf elektronische Bauteile (wie z. B. Verstärker).

ab dem Kauf- und Übergabedatum.

Der Nachweis des Garantieanspruchs ist durch eine(n) ordnungsgemäße(n) Rechnung bzw. Kaufbeleg zu erbringen.

Dem Käufer steht zunächst nur das Recht der Nachbesserung zu. Klipsch Europe bv kann, statt nachzubessern, Ersatzserien liefern. Ausgetauschte Produkte oder Teile davon gehen in das Eigentum von Klipsch Europe bv über. Innerhalb der gesetzlichen Garantiezeit kann der Käufer bei mangelhaften Produkten und fehlgeschlagener Nachbesserung die Rückgängigmachung des Vertrages (Wandlung) oder Herabsetzung des Kaufpreises (Minderung) verlangen.

Der Garantieanspruch erlischt, wenn durch den Käufer bzw. nicht autorisierte Dritte in das Gerät eingegriffen wurde. Schäden, die durch unsachgemäße Behandlung, Bedienung, Aufbewahrung oder sonstige unsachgemäße Handhabung sowie durch höhere Gewalt oder sonstige äußere Einflüsse entstehen, fallen nicht unter die Garantie. Alle weiteren Gewährleistungsansprüche des Käufers sind ausgeschlossen, soweit sie nicht auf Vorsatz oder grobe Fahrlässigkeit von Klipsch Europe bv beruhen.

Die Abwicklung des Garantieanspruchs erfolgt ausschließlich über den autorisierten KLIPSCH Fachhändler oder über eine autorisierte KLIPSCH Fachwerkstatt.

Garantieansprüche in anderen Ländern richten sich nach deren gesetzmäßigen Bestimmungen und der Durchführung durch den dort ansässigen Klipsch Vertrieb.

## IMPORTANTE. LEGGERE ATTENTAMENTE QUESTE ISTRUZIONI.

**LEGGERE I MANUALI** – Prima di usare l'altoparlante, leggere tutte le istruzioni per l'uso e le avvertenze e conservare i manuali. Attenersi alle avvertenze, sia a quelle apposte all'altoparlante sia a quelle che accompagnano le istruzioni per l'uso.

**ACQUA E UMIDITÀ** – Non usare mai l'apparecchio in prossimità di acqua o se è bagnato, per prevenire il rischio di scosse elettriche, che possono essere mortali.

**CALORE** – Non collocare mai l'altoparlante accanto a fonti di calore quali radiatori, diffusori di impianti di riscaldamento, piani di cottura o altri apparecchi che generano calore.

**FLUSSO D'ARIA DI RAFFREDDAMENTO** – L'altoparlante deve sempre essere collocato in modo da essere raffreddato adeguatamente dall'aria. Non metterlo mai in un vano o in qualsiasi altro punto che ostacoli il flusso dell'aria attraverso il dissipatore di calore o le aperture di raffreddamento di cui è dotato.

**ENTRATA DI SOSTANZE PERICOLOSE** – Fare attenzione a evitare che cadano oggetti estranei o si versino liquidi dentro l'altoparlante.

**ALIMENTAZIONE** – L'altoparlante deve essere collegato solo a un impianto di alimentazione del tipo descritto nelle istruzioni per l'uso o indicato sulla targhetta apposta all'altoparlante.

**CAVO DI ALIMENTAZIONE** – Collocarlo in modo da ridurre quanto più possibile il rischio che faccia inciampare o sia schiacciati da oggetti messi sopra o contro di esso. Prestare particolare attenzione al punto di entrata della spina nella presa di corrente a muro o in una presa multipla e al punto di connessione tra il cavo e l'altoparlante.

**PERIODI DI INUTILIZZO** – Se non si userà l'altoparlante per un lungo periodo, scollegarlo dalla presa di corrente.

**FISSAGGIO ALLA PARETE O AL SOFFITTO** – Procedere seguendo scrupolosamente le istruzioni del produttore.

**DANNI CHE RICHIEDONO RIPARAZIONI** – L'altoparlante va fatto riparare presso un centro di assistenza autorizzato nei seguenti casi:

- la spina o il cavo di alimentazione sono danneggiati;
- sono caduti oggetti o si è versato un liquido dentro l'altoparlante;
- l'altoparlante è rimasto esposto all'umidità;
- l'altoparlante non funziona bene o presenta un notevole degrado delle prestazioni;
- l'altoparlante è caduto o l'involucro è stato danneggiato.

**RIPARAZIONI** – A causa del rischio di folgorazione e di altri pericoli, tutte le riparazioni devono essere eseguite da personale qualificato.

**IMPORTANTE.** Ispezionare immediatamente gli altoparlanti per rilevare eventuali danni verificatisi durante la spedizione. Se si rilevano danni, notificarlo al rivenditore o alla ditta di trasporti. Conservare tutte le scatole e il materiale d'imballaggio originali, nel caso occorra trasportare di nuovo gli altoparlanti.

## DISPOSIZIONE DEGLI ALTOPARLANTI QUINTET

**Operazioni preliminari** – La dotazione di alcuni altoparlanti Klipsch comprende piedini e altri accessori da installare prima dell'uso. Per le istruzioni vedere gli schemi 1, 2, 3 e 4.

**Altoparlanti sinistro e destro del canale principale** – Per ottenere la massima resa sonora, collocare gli altoparlanti a una distanza compresa tra 2 e 4,5 metri l'uno dall'altro e ad almeno 60,8 centimetri dalle pareti laterali. Per ottenere una migliore riproduzione in stereofonia è possibile disporli secondo una leggera convergenza. Il punto di ascolto deve essere circa uguale o una volta e mezzo superiore alla distanza tra di loro. Per il collegamento e la disposizione vedere le figure 1, 2 e 4.

**Altoparlanti del canale centrale** – La loro funzione è riprodurre i dialoghi e i suoni principali in modo che si abbia la sensazione che provengano dallo schermo, cosicché devono essere collocati quanto più vicino possibile allo schermo stesso, preferibilmente direttamente sopra o sotto di esso. Per il collegamento e la disposizione vedere le figure 2, 3 e 4.

**Altoparlanti del canale surround posteriore** – Possono essere fissati alle pareti in prossimità della parete (o direttamente su di essa) dietro la posizione di ascolto, adoperando la base come sostegno. La loro funzione è ricreare il senso di spazialità e ambiente offerto da molte delle più recenti tecnologie del suono surround. Per il collegamento e la disposizione vedere lo schema 4 e le figure 2 e 4.

## COLLEGAMENTO DEGLI ALTOPARLANTI QUINTET ALL'AMPLIFICATORE

**Collegamento tipico** – Usando cavi di potenza di sezione uguale o maggiore di 1,30 mm<sup>2</sup> (16 AWG), collegare il terminale "positivo" (+) ROSSO e il terminale negativo "NERO" dell'altoparlante SINISTRO rispettivamente ai terminali "positivo" (+) ROSSO e negativo "NERO" del canale SINISTRO dell'amplificatore. Procedere in questo modo per collegare tutti gli altri altoparlanti ai corrispondenti canali dell'amplificatore. Vedere la Figura 4. Accertarsi che nessun conduttore nudo di una connessione tocchi qualunque altro terminale, altrimenti si potrebbe causare un cortocircuito e danni all'impianto.

**Requisiti sull'amplificatore** – Grazie alla loro alta efficienza, gli altoparlanti Klipsch funzionano facilmente con un'ampia gamma di amplificatori. Tutti gli altoparlanti Klipsch sono adattati a 8 ohm e possono essere pilotati a livelli molto alti con bassa distorsione. Poiché questi altoparlanti sono in grado di riprodurre livelli di uscita elevati, procedere con cautela quando si aumenta il volume; l'esposizione prolungata a volumi eccessivi può danneggiare l'udito in modo permanente. Rivolgersi al rivenditore per accertarsi che l'amplificatore che si desidera usare sia adatto all'applicazione prevista al fine di ottenere i migliori risultati dai nostri altoparlanti.

## CURA E PULIZIA DEGLI ALTOPARLANTI QUINTET

Gli altoparlanti hanno una durevole finitura opaca; occorre solo spolverarli con un panno asciutto o pulirli con un panno umido. Non usare né sostanze abrasive né detergenti forti o a base di solventi. Per spolverare le griglie è sufficiente la spazzola di un aspirapolvere o una spugna umida.

## GARANZIA APPLICABILE FUORI DEGLI USA E DEL CANADA

Se questo prodotto viene venduto fuori degli USA o del Canada, esso è coperto da una garanzia conforme alle leggi locali e la validità di tale garanzia è di esclusiva responsabilità del distributore del prodotto stesso. Per richiedere un intervento in garanzia rivolgersi al rivenditore o al distributore.

## IMPORTANTE! LEIA COM ATENÇÃO ESTAS INSTRUÇÕES!

**LEITURA DE INSTRUÇÃO** – Todas as instruções de operação e segurança devem ser lidas antes de operar o equipamento e devem ser guardadas para referência futura.

**AVISOS DE ATENÇÃO** – Todos os avisos relacionados ao dispositivo e constantes das instruções de operação devem ser obedecidos.

**ÁGUA E UMIDADE** – O equipamento nunca deve ser usado próximo ou em contato com a água, devido ao risco de choque elétrico fatal.

**CALOR** – Nunca posicione o equipamento próximo de fontes de calor, como aquecedores, fogões ou outros equipamentos geradores de calor.

**VENTILAÇÃO** – O equipamento deve ser posicionado de forma a ser ventilado adequadamente. Nunca deve ser montado embutido ou em qualquer lugar que impeça o fluxo de ar através das aberturas de ventilação ou dos radiadores de calor.

**ENTRADAS PERIGOSAS** – Devem ser tomadas precauções para que nenhum objeto estranho ou líquido atinja o interior do equipamento.

**SUPRIMENTO DE ENERGIA** – O equipamento só deve ser conectado a uma fonte de energia do tipo descrito nas instruções de operação ou nos dados indicados no equipamento.

**PROTEÇÃO DO FIO ELÉTRICO** – Os fios elétricos devem ser posicionados de forma que seja improvável que alguém tropece neles ou que sejam esmagados por qualquer objeto. Deve ser dada atenção especial aos pontos onde o plugue é encaixado no soquete ou conector e onde o fio entra no equipamento.

**PERÍODOS DE NÃO UTILIZAÇÃO** – O equipamento deve ser desconectado da tomada quando não estiver em uso por períodos prolongados.

**MONTAGENS DE PAREDE E DE TETO** – O equipamento deve ser montado em paredes ou no teto somente de acordo com as recomendações do fabricante.

**ASSISTÊNCIA TÉCNICA** – O equipamento deve receber manutenção em um serviço autorizado quando:

- Os plugues ou fios elétricos tiverem sido danificados.
- Tenham caído objetos ou líquidos dentro do equipamento.
- O equipamento tenha sido exposto à umidade.
- O equipamento não estiver operando adequadamente ou apresentar uma alteração significativa no desempenho.
- O equipamento tenha sofrido alguma queda ou o gabinete esteja danificado.

**MANUTENÇÃO** – Devido aos riscos existentes, entre os quais o de choque, toda manutenção deve ser feita por pessoal especializado.

**IMPORTANTE!** Inspeccione imediatamente suas caixas acústicas quanto a qualquer dano que possa ter ocorrido durante o transporte. Se houver algum dano, comunique ao seu representante ou à companhia responsável pelo transporte. Guarde todas as embalagens de papelão e materiais de acondicionamento originais para futuros transportes.

## POSICIONAMENTO DAS CAIXAS ACÚSTICAS QUINTET

**Antes de começar** – Algumas caixas acústicas Klipsch têm pedestais e outros acessórios que podem exigir instalação antes do uso do equipamento. Consulte os Diagramas 1, 2, 3 e 4 para instalação.

**Caixas acústicas dos canais principais direito e esquerdo** – Para obter um desempenho ótimo, coloque suas caixas acústicas separadas por uma distância de 2 a 4,5 m e a pelo menos 60 cm das paredes. Elas podem ser posicionadas de forma ligeiramente desalinhada para obter um efeito estéreo melhor. A posição de audição deve ser de aproximadamente 1 a 1 vez e meia a distância que separa as caixas acústicas. Consulte as Figuras 1, 2 e 4 sobre conexões e posicionamento.

**Caixas acústicas do canal central** – As caixas acústicas do canal central são projetadas para posicionar os diálogos e sons primários de forma que eles pareçam vir da tela de vídeo. Portanto, as caixas acústicas devem ser posicionadas o mais próximo possível da tela, de preferência em cima ou embaixo da tela. Consulte as Figuras 2, 3 e 4 sobre conexões e posicionamento.

**Caixas acústicas traseiras para surround** – As caixas acústicas para surround podem ser posicionadas na parede atrás da posição de audição, usando o pedestal como suporte para instalação. As caixas acústicas traseiras para surround são projetadas para recriar a sensação de espaço e ambiente que muitas das tecnologias de som surround atuais proporcionam. Consulte o Diagrama 4 e as Figuras 2 e 4 sobre conexões e posicionamento.

## CONEXÃO DAS CAIXAS ACÚSTICAS QUINTET AOS AMPLIFICADORES

**Conexão Convencional** – Usando fio para caixas acústicas 16 ou mais grosso, conecte o terminal VERMELHO "positivo" (+) da caixa acústica ESQUERDA ao terminal VERMELHO "positivo" (+) do canal ESQUERDO do amplificador. Conecte o terminal PRETO "negativo" (-) da caixa acústica ESQUERDA ao terminal PRETO "negativo" (-) do canal ESQUERDO do amplificador. Repita o procedimento para conectar todas as caixas acústicas remanescentes aos canais apropriados do amplificador. Consulte a Figura 4. Certifique-se de que nenhum fio desencapado de nenhuma conexão esteja em contato com outros terminais ou fios. Isto poderia causar um curto-circuito e danificar seu equipamento.

**Requisitos de Amplificadores** – As caixas acústicas Klipsch são altamente eficientes e podem operar facilmente em uma ampla gama de amplificadores. Todas as caixas acústicas são compatíveis com 8 ohms e podem ser operadas em níveis altos com baixa distorção. Devido aos altos níveis de saída que as caixas acústicas Klipsch podem produzir, recomenda-se cautela no controle do volume. O volume excessivo durante períodos prolongados podem causar danos permanentes ao seu sistema auditivo. O excesso de potência do amplificador também pode danificar suas caixas acústicas. Consulte seu representante para saber se o seu amplificador é o mais indicado para a sua aplicação. Nós queremos que você mantenha por muito tempo sua audição.

## CUIDADO E LIMPEZA DE SUAS CAIXAS ACÚSTICAS QUINTET

Suas caixas acústicas têm um acabamento mate que requer apenas a retirada de pó ou limpeza com um pano úmido. Evite o uso de abrasivos ou limpadores à base de solventes e detergentes. A escova de seu aspirador de pó ou uma esponja ligeiramente úmida devem ser suficientes para remover qualquer poeira das grades das caixas acústicas.

## GARANTIA FORA DOS ESTADOS UNIDOS E CANADÁ

A garantia deste produto, quando vendido para um cliente fora dos Estados Unidos ou Canadá, deve estar de acordo com a legislação em vigor e é de inteira responsabilidade do distribuidor que vendeu o produto. Para obter os serviços aplicáveis previstos na garantia, entre em contato com o representante de quem você comprou o produto ou com o distribuidor do produto.



## ¡IMPORTANTE! LEA ESTAS INSTRUCCIONES ATENTAMENTE.

**LEA LAS INSTRUCCIONES.** Lea todas las instrucciones de operación y seguridad antes de hacer funcionar el dispositivo y luego guárdelas para consultas futuras.

**RESPETE LAS ADVERTENCIAS.** Respete todas las advertencias que hay en el dispositivo y en las instrucciones de operación.

**AGUA Y HUMEDAD.** Nunca use el dispositivo en el agua o cerca de ella debido al riesgo de descarga eléctrica mortal.

**CALOR.** Nunca coloque el dispositivo cerca de fuentes de calor tales como radiadores, rejillas de piso, cocinas u otros dispositivos que producen calor.

**VENTILACIÓN.** El dispositivo se debe situar siempre de manera que tenga ventilación adecuada. Nunca se debe colocar en una instalación empotrada o en cualquier sitio que pueda impedir el flujo de aire a través del disipador térmico o los orificios de ventilación.

**ENTRADA PELIGROSA.** Se debe tener cuidado de que no caigan objetos extraños ni se derramen líquidos en el dispositivo.

**FUENTE DE ALIMENTACIÓN.** El dispositivo se debe conectar solamente a una fuente de alimentación del tipo descrito en las instrucciones de operación, o como se señala en el dispositivo.

**PROTECCIÓN DEL CORDÓN DE ALIMENTACIÓN.** Los cables de alimentación se deben disponer de manera que no sean pisados o aplastados por objetos colocados encima o contra ellos. Ponga especial atención al lugar en que el enchufe entra en el tomacorrientes o en la regleta de enchufes con fusible y al lugar en que el cordón entra en el dispositivo.

**PERÍODOS DE DESUSO.** El dispositivo se debe desenchar del tomacorrientes cuando no se use durante períodos extensos.

**MONTAJE EN LA PARED Y EN EL TECHO.** El dispositivo se debe montar en la pared o en el techo solamente como lo recomienda el fabricante.

**DAÑOS QUE REQUIERAN SERVICIO.** Es necesario que un centro de servicio autorizado se encargue de todas las reparaciones en los casos en que:

- Se ha dañado el enchufe o el cordón de alimentación.
- Han caído objetos o se ha derramado líquido en el dispositivo.
- El dispositivo ha estado expuesto a la humedad.
- El dispositivo parece no estar funcionando correctamente o presenta un marcado cambio en su rendimiento.
- El dispositivo se ha dejado caer o el alojamiento ha sido dañado. Servicio. Debido al riesgo de descarga eléctrica y otros peligros, todas las reparaciones se deben remitir a personal calificado.

**¡IMPORTANTE!** Revise de inmediato sus altavoces para ver si han ocurrido daños durante el transporte. Si descubre algún daño oculto que se haya producido durante el transporte, comuníquese a su minorista o a la compañía de transporte responsable de la entrega. Guarde todas las cajas y material de embalaje originales en caso de que necesite transportar el dispositivo en el futuro.

## COLOCACIÓN DE LOS ALTAVOCES QUINTET

Antes de empezar. Algunos altavoces Klipsch tienen patas y otros accesorios que puede ser necesario instalar antes de usar los altavoces. Consulte los diagramas 1, 2, 3 y 4 para hacer la instalación.

**Altavoces de canal principal izquierdo y derecho.** Para obtener un rendimiento óptimo, deje un espacio de 1,83 a 4,57 metros (6 a 15 pies) entre los altavoces y colóquelos a por lo menos 60,8 cm (24 plg.) de las paredes laterales. También se pueden hacer converger un poco para obtener una mejor imagen estereofónica. La posición de audición debe ser de aproximadamente 1 a 1,5 veces la distancia que separa los altavoces. Las figuras 1, 2 y 4 muestran la conexión y colocación.

**Altavoces de canal central.** Los altavoces de canal central han sido diseñados para situar el diálogo y los sonidos principales de manera que parezca que provienen de la pantalla de video. Por lo tanto, los altavoces se deben colocar lo más cerca posible de la pantalla, de preferencia directamente encima o debajo de la misma. Las figuras 2, 3 y 4 muestran la conexión y colocación.

**Altavoces de canal de sonido surround posterior.** Los altavoces surround Quintet se pueden colocar en las paredes directamente adyacentes a la posición de audición o en la pared ubicada detrás usando la pata como soporte de montaje. Los altavoces surround posteriores han sido diseñados para crear la sensación de espacio y ambiente que proporcionan muchas de las tecnologías de sonido surround de hoy en día. El diagrama 4 y las figuras 2 y 4 muestran la conexión y colocación.

## CONEXIÓN DE LOS ALTAVOCES QUINTET AL AMPLIFICADOR

**Conexión convencional.** Con un cable de altavoz calibre 16 o superior, conecte el terminal ROJO "positivo" (+) del altavoz IZQUIERDO al terminal ROJO "positivo" (+) del canal IZQUIERDO del amplificador. Conecte el terminal NEGRO "negativo" (-) del altavoz IZQUIERDO al terminal NEGRO "negativo" (-) del canal IZQUIERDO del amplificador. Repita este procedimiento para conectar los otros altavoces a los canales apropiados del amplificador. Consulte la figura 4. Asegúrese de que en ninguna de las conexiones haya cables sin aislamiento que toquen otros terminales pues esto podría causar un cortocircuito y dañar el equipo.

**Requisitos del amplificador.** Los altavoces Klipsch son muy eficientes y funcionan sin problemas en una extensa variedad de amplificadores. Todos los altavoces Klipsch son compatibles con salidas de 8 ohmios y se pueden llevar a niveles muy altos con muy poca distorsión. Debido a los altos niveles de salida que los altavoces Klipsch son capaces de producir, sea cuidadoso con el control de volumen. Un volumen excesivo durante períodos largos puede dañar permanentemente los oídos. Hacer funcionar el amplificador a más de su capacidad normal también puede dañar los altavoces. Consulte con el minorista para asegurarse de que su amplificador es adecuado para su aplicación. Deseamos que pueda seguir escuchando toda la vida.

## CUIDADO Y LIMPIEZA DE LOS ALTAVOCES QUINTET

Los altavoces tienen un acabado mate durable que solamente requiere quitar el polvo o limpiar con un paño húmedo. Evite el uso de limpiadores y detergentes fuertes abrasivos o con base de solvente. El accesorio de cepillo de su aspiradora o una esponja ligeramente húmeda sirve para quitar el polvo de las rejillas del altavoz.

## GARANTÍA FUERA DE LOS ESTADOS UNIDOS Y CANADÁ

Si este producto se vende a un consumidor fuera de los Estados Unidos o Canadá, la garantía deberá cumplir con las leyes correspondientes y será responsabilidad exclusiva del distribuidor que lo suministró. Para obtener cualquier servicio de garantía aplicable, comuníquese con el minorista que le vendió este producto o con el distribuidor que lo suministró.



## 重要提示！請仔細閱讀以下說明！

**請閱讀使用說明** — 在操作儀器之前，請閱讀所有的安全及操作說明，並保留這些說明以便將來參考。

**請留意警告標示** — 請遵守儀器上及操作說明中的警告標誌。

**請留意水和濕氣** — 請勿在水中，水上，或靠近水的地方使用儀器，以避免嚴重的電擊產生。

**熱力** — 千萬不要把儀器擺設於靠近熱源的地方；例如散熱器、地板調溫設備、爐子或其他發熱裝置。

**通風** — 儀器應始終保持良好的通風狀態。決不要把它放在封閉的儀器設備中，也不要把它放在能夠阻礙其散熱器或通風口空氣流通的地方。

**避免危險物的侵入** — 請小心注意，不要讓其他的物體或是液體掉進儀器之中。

**供電** — 此儀器只能連接到在操作說明中所記述，或標識在該儀器上的電源類型中。

**保護電源線** — 電源線應特別佈置安放，避免被踐踏或被上面或毗鄰的儀器碾碎。請格外注意插頭插入插座的位置，熔絲片以及電源線進入該儀器的地方。

**閒置時期** — 長期閒置時，應把電源插頭從牆壁的插座中拔下。

**安裝到牆上或天花板上** — 只有在製造廠商推薦時，才可把該儀器安裝到牆上或天花板上。

**需要進行維修的損壞** — 如下情況發生時，應找授權維修中心維修儀器：

- 插頭或電源線已損壞。
- 有東西掉進或濺入儀器內部。
- 儀器暴露在濕氣中。
- 儀器似乎沒能正確運行，或在運行中發生明顯的變化。
- 儀器跌落或機殼損壞。

**維修** — 為避免觸電和其他危險，所有的維修操作都應交付合格的維修人員來完成。

**重要提示！**請及時檢查您的揚聲器是否在運送的過程中受損。如果您發現任何搬運損壞，請把情況報告給經銷商或負責產品安全運送的裝運公司。請保留所有的紙箱和包裝材料，以便將來安全地運送該產品。

## 擺設五重奏系列揚聲器

**開始擺設之前** — 某些 Klipsch揚聲器配有需要事先進行安裝的底座和其他附件，請參閱圖表1、2、3、4進行安裝。

**左右主聲道揚聲器** — 為了發揮揚聲器的最佳性能，請將揚聲器放在離牆壁至少24英寸（60.8公分）的地方，並且揚聲器之間的距離要保持在6 -15英寸（2 - 4.5公分）之間。也可以使揚聲器稍微傾斜，這樣可以得到更好的立體影像效果。而理想的收聽位置應該是在揚聲器間距1 - 1.5倍的地方。請參閱圖1、2、4進行安裝和擺設。

**中央聲道揚聲器** — 一根中央聲道揚聲器的設計，是用來播放對話和主要的聲音，目的是使這些聲音像是發自螢幕中。因此，揚聲器應該盡可能地擺設在靠近螢幕的地方，最好直接地放在螢幕的正上方或正下方。請查閱圖2、3、4進行安裝和連接。

**後側環繞聲道揚聲器** — Klipsch五重奏系列環繞揚聲器可以使用其底座為支架，擺設在與收聽位置直接毗連或是正後方的牆上。這些後側環繞揚聲器的設計，能重現目前許多環場音效技術所能提供的空間感和臨場感。請查閱表4和圖2、4進行安裝和連接。

## 連接您的五重奏系列揚聲器與擴音器

**一般連接** — 用標準16號以上的喇叭線，把左方揚聲器的紅色“正極”（+）端子連接到您擴音器左聲道的紅色“正極”（+）端子上，把左方揚聲器的黑色“負極”（-）端子連接到您擴音器左聲道的黑色“負極”（-）端子上。重復這個過程，把全部剩餘的揚聲器連接到相對應的擴音器聲道上。您可以參閱圖4。請確保沒有任何接線上裸露的金屬線接觸到其他任何的端子，否則會產生短路並損壞您的儀器。

**擴音器要求** — Klipsch揚聲器性能卓越，並能在各種擴音器上流暢放音。所有的Klipsch揚聲器都是8歐姆相容揚聲器，能播放高位準的信號而保持低失真。由於Klipsch揚聲器可複製高位準音效，使用時應注意控制音量。長時間處於過高的音量中會永久性損壞您的聽力。過度使用擴音器亦可損壞您的揚聲器。請洽詢您的經銷商，以確保您擁有的擴音器適用於您的音響設備。我們希望您能終生受用。

## 保養和清潔五重奏系列揚聲器

揚聲器外殼耐用的粗面處理，讓您只需揮掉灰塵或用濕布清潔即可。請避免使用磨料清潔劑或可溶性清潔劑，也不要使用強力洗滌劑。吸塵器的刷頭附件或微濕海綿便可去除揚聲器格柵上的灰塵。

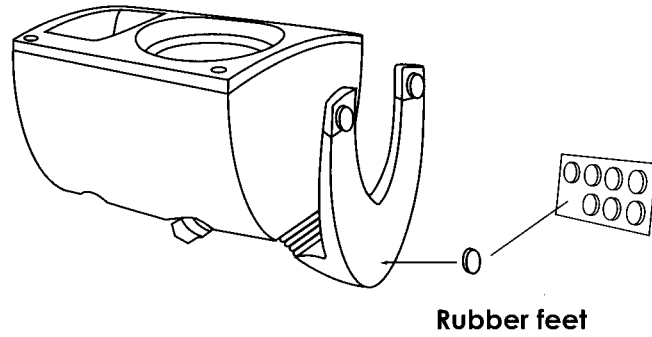
## 在美國和加拿大之外國家的維修

如果本產品出售給美國和加拿大之外的消費者，則產品的維修應符合相關法律條文，並由提供此產品的經銷商全權負責。如想獲取相應的微小服務，請聯絡向您出售本產品的零售商或聯絡提供本產品的經銷商。



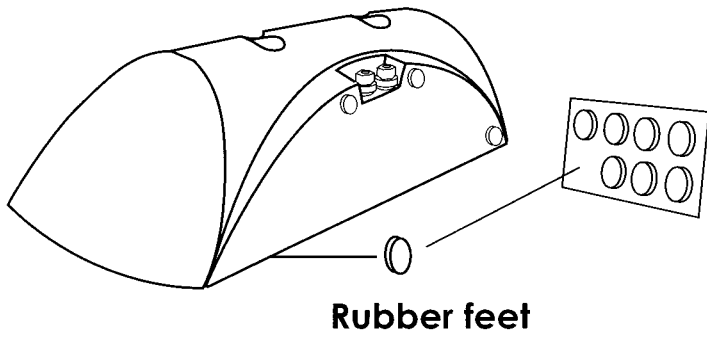
# DIAGRAM 1

## SATELLITES

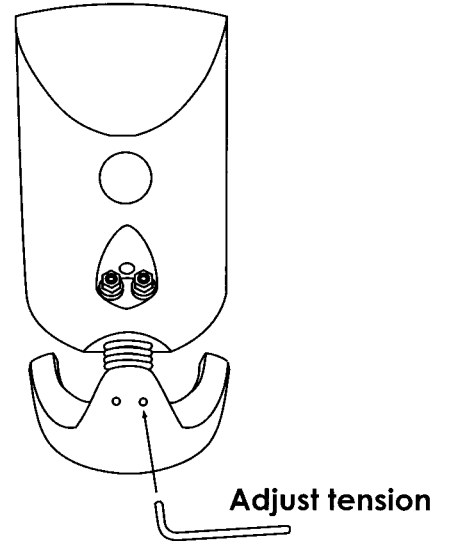


# DIAGRAM 2

## CENTER CHANNEL

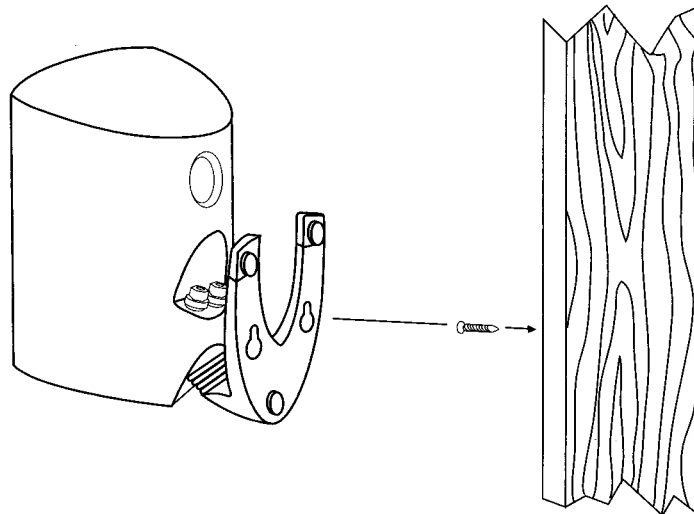


# DIAGRAM 3



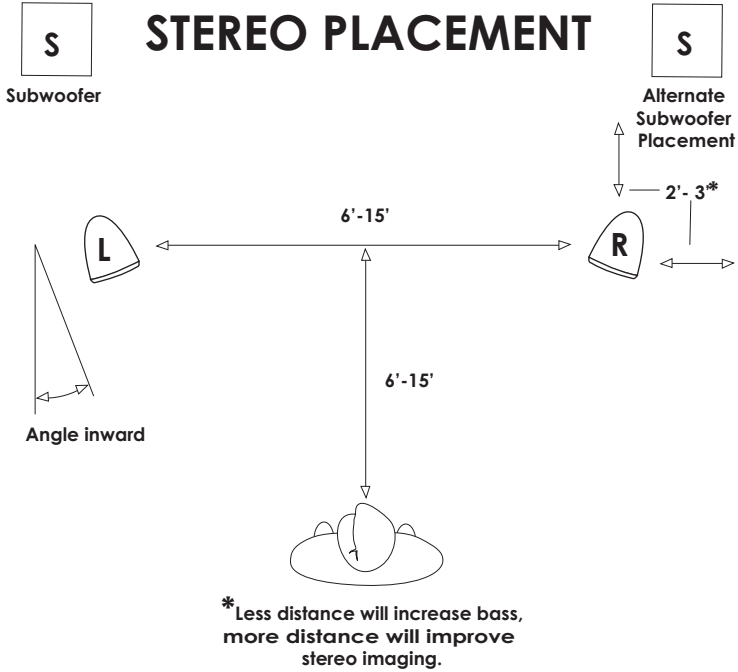
# DIAGRAM 4

## WALL MOUNTING SATELLITES



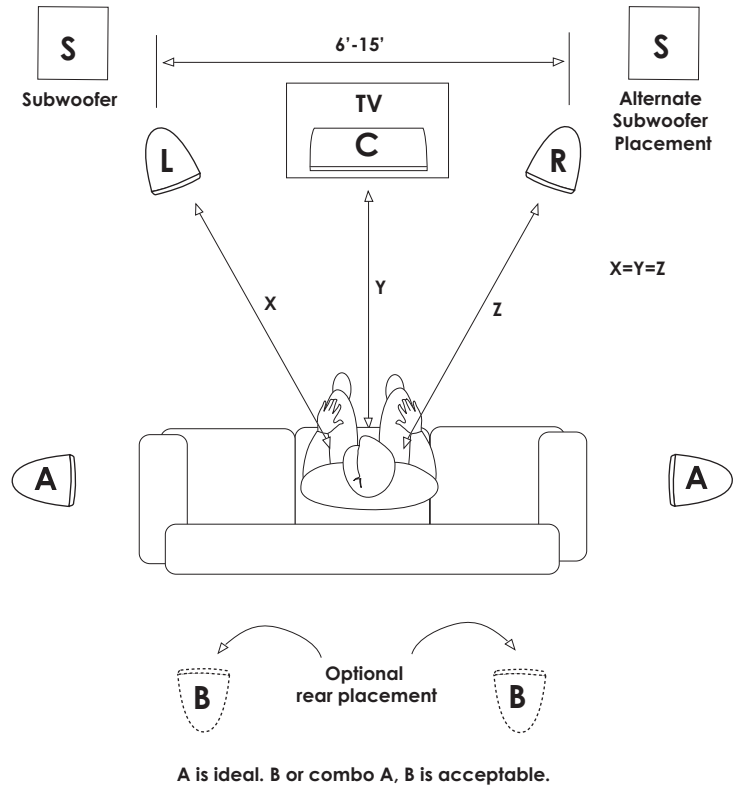
# FIGURE 1

## STEREO PLACEMENT



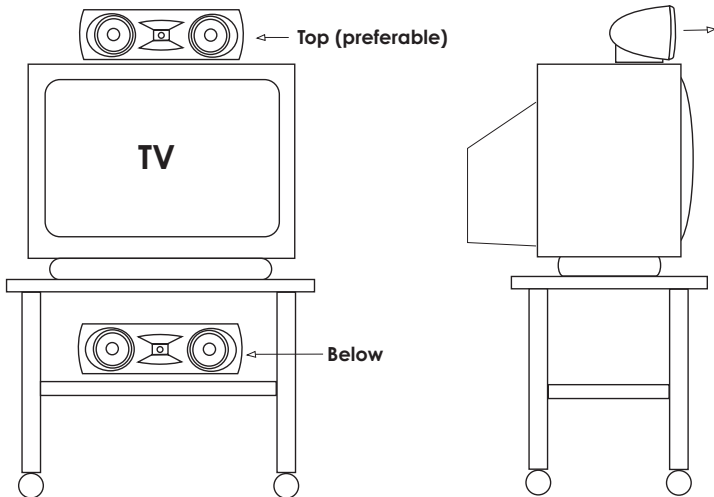
# FIGURE 2

## SURROUND LCR AND REARS



# FIGURE 3

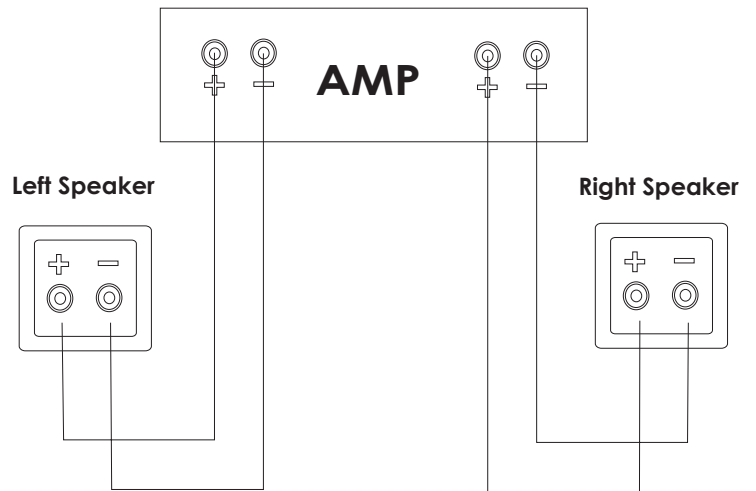
## PLACEMENT OF CENTER CHANNEL ON TV

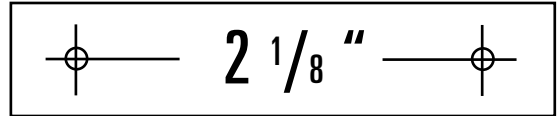


# FIGURE 4

## SPEAKER WIRE HOOK UP

### STANDARD





**Quintet II Wall Mount  
Hole Marking Template**

**Cut along dotted line and mail.**

For multiple speaker purchases, please fill out only one warranty card.

Name: \_\_\_\_\_

Street Address: \_\_\_\_\_

City/State/Zip: \_\_\_\_\_

Home Phone: \_\_\_\_\_

Work Phone: \_\_\_\_\_

E-mail Address: \_\_\_\_\_

Would you like to receive the latest product updates and news via e-mail?  Yes  No

**Product Purchase**

Model and serial number must be included to honor your warranty card. For multiple speaker purchases, please fill out only one warranty card.

Model \_\_\_\_\_ Serial Number \_\_\_\_\_

Model \_\_\_\_\_ Serial Number \_\_\_\_\_

Model \_\_\_\_\_ Serial Number \_\_\_\_\_

Model \_\_\_\_\_ Serial Number \_\_\_\_\_

Model \_\_\_\_\_ Serial Number \_\_\_\_\_

Model \_\_\_\_\_ Serial Number \_\_\_\_\_

What store did you purchase your Klipsch products from?

Store Name: \_\_\_\_\_ State: \_\_\_\_\_

How did you hear about Klipsch?  Audio/Home Theater Magazine  Other Magazine  TV  Radio  Newspaper

Trade Show  Friend  Retail Dealer  Direct Mail

Have you purchased Klipsch products before?  Yes  No

If yes, what products?

Product Name(s): \_\_\_\_\_

\_\_\_\_\_

\_\_\_\_\_

When do you hope to purchase additional loudspeakers?  6 mos. – 1 yr.  1–2 yrs.

How likely are you to consider Klipsch products for your upcoming purchases?  Very likely  Somewhat likely  Doubtful

If doubtful, why?  Don't carry product I'm looking for  Too expensive  Klipsch dealer too far away  Other

Please tell us about you!

Married  Single  Student  Male  Female

Age:  15-17  18-24  25-35  36-45  46-55  55-64  65+

Annual Household Income:  Under \$25,000  \$25-35,000  \$35-50,000  \$50-75,000  \$75-100,000  \$100,000+



3502 Woodview Trace, Suite 200  
Indianapolis, Indiana 46268  
1-800-KLIPSCH • [www.klipsch.com](http://www.klipsch.com)

Make sure you return your warranty card so that we may keep you up-to-date on new Klipsch products and promotions. As always, if you have any questions, contact your local authorized Klipsch dealer.

For your records:

Quintet II Microsystem

Date Purchased

---

Klipsch Audio Technologies  
P.O. Box 688  
Hope, AR 71802